



CNP50.1

Operating Instructions



DE : Betriebsanleitung
NL : Gebruiksaanwijzing
FR : Manuel d'utilisation
ES : Instrucciones de uso
PT : Manual de Instruções
IT : Istruzioni d'uso
DK : Brugsanvisning
SE : Bruksanvisning

NO : Bruksanvisning
FI : Käyttöohjeet
ET : Kasutusjuhend
PL : Instrukcja obsługi
CZ : Návod k obsluze
HU : Használati utasítás
SI : Navodila za uporabo
HR : Upute za rukovanje

UK - Congratulations on buying an ITW Paslode quality product. This tool should be used with specified fasteners to fix suitable materials.

DE - Wir beglückwünschen Sie zum Kauf eines Qualitätsprodukts von ITW Paslode. Das Eintreibgerät ist zum Verarbeiten von dafür ausgelegten Befestigungselementen zum Verbindung von Materialien.

NL - Gefeliciteerd met de aankoop van een kwaliteitsproduct van ITW Paslode ! Dit apparaat wordt gebruikt om materialen te verbinden door middel van gespecificeerde bevestigingsmiddelen.

FR - Félicitations! En achetant un produit ITW Paslode, vous avez fait le choix de la qualité. Afin de bien fixer les matériaux, cet outil doit être utilisé avec les consommables spécifiques.

ES - Le felicitamos por haber adquirido un producto de calidad ITW Paslode. Para unir materiales esta máquina clavadora debe ser usada con los clavos apropiados.

PT - Parabéns por ter comprado um Produto de Qualidade da Paslode, foi uma escolha acertada. Esta máquina deve ser utilizada com consumíveis específicos para aplicar os materiais.

IT - Congratulazioni per l'acquisto di un prodotto di qualità ITW Paslode. Questo utensile deve essere utilizzato con i suoi specifici chiodi per il fissaggio di materiali.

DK - Tillykke med købet af et ITW Paslode kvalitetsprodukt. Dette værktøj bør kun anvende de dertil foreskrevne bandede søm til at samle byggematerialer.

SE - Gratulerar till ditt köp av en kvalitetsprodukt från ITW Paslode. Verktyget ska användas med angivna fästelement för att sammanfoga material.

NO - Gratulerer med kjøpet av et ITW Paslode-kvalitetsprodukt. Dette verktøyet skal brukes med spesifiserte spiker for innfestning av materialer.

FI - Onnittelut laadukkaan ITW Paslode tuotteen ostamisen johdosta. Kappaleiden kiinnittämisessä tulee nautaimessa käyttää määriteltyjä kiinnikkeitä.

ET - Onnitleme teid ITW Paslode kvaliteettoote ostmise puhul! Materjalide kinnitamiseks tuleb selles tööriistas kasutada ainult spetsiaalseid kinnitustarvikuid.

PL - Gratulujemy! Kupując narzędzie ITW Paslode wybrali Państwo wysoką jakość. Narzędzie powinno być używane z odpowiednimi mocowaniami dla danych materiałów.

CZ - Blahopřejeme Vám k nákupu profesionálního nářadí ITW Paslode. Tento přístroj by měl být používán s předepsaným spojovacím materiálem.

HU - Gratulálunk Önnek az ITW Paslode minőségi termékvásárlásához. A készüléket csak eredeti, a készülékhez alkalmas fogyóanyagokkal szabad üzemeltetni.

SI - Čestitamo Vam za nakup kakovostnega izdelka ITW Paslode. Za pritrjevanje z aparatom je potrebno uporabljati samo specifizirana pritrčila













HR - Čestitamo Vam na kupovini kvalitetnog proizvoda tvrtke ITW Paslode. Uz alat koristiti samo pribor koji je specificiran od strane proizvođača.

Explanation of the symbols/ Erklärung der Symbole/ Betekenis van de symbolen/ Explication des symboles / Significado de los simbolos/ Explicação dos simbolos/ Spiegazione dei simboli/ Forklaring af symboler/ Förklaring av symboler/ Rensa vid fastkörning/ Forklaring av symbolene/ Symbolin selite/ Sümbolite tähendus/ Opis symbolu/ Vysvětlení symbolů/ Szimbólumok jelentése/ Razlaga simbolov/ Objašnjenje simbola

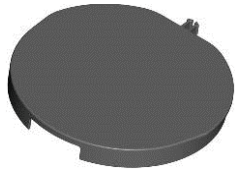


	<p>Weight/ Gewicht/ Gewicht/ Poids/ Peso/ Peso/ Peso/ Vægt/ Vikt/ Vekt/ Paino/ Kaal/ Waga/ Váha/ Súly/ Teža/ Težina</p>
	<p>Noise level/ Geräuschemission/ Geluidsniveau/ Niveau de bruit/ Nivel de ruido/ nivel de ruido/ Livello del rumore/ Støjniveau/ Ljudnivå/ Støynivå/ Meluarvo/ Müratase/ Poziom hałasu/ Poziom hałasu/ Zajsint/ Nivo zvoka/ Šum</p>
	<p>Vibration level/ Vibrationswert/ Trillingsniveau/ Niveau de vibrations/ Nivel de vibración/ Nivel de vibração/ Livello di vibrazione/ Vibrationsniveau/ Vibrationer / Vibrasjonsnivå/ Tärinäarvo/ Vibratsioonitase/ Poziom wibracji/ Vibrate/ Vibrációszint/ Nivo vibracij/ Vibracija</p>
	<p>Use eye protection/ Augenschutz benutzen/ Gebruik oogbescherming/ Utiliser des lunettes de protection/ Utilice gafas de seguridad/ Use protecção ocular/ Usare occhiali di protezione/ Anvend beskyttelsesbriller/ Använd ögonskydd/ Bruk vernebriller/ Käytä suojalaseja/ Kasutage kaitseprille/ Użycie okularów ochronnych/ Používejte ochranu zraku/ Védőszemüveg használat/ Uporaba zaščite za vid/ Nosite zaštitne naočale</p>
	<p>Use ear protection/ Gehörschutz benutzen/ Gebruik gehoorbescherming/ Utiliser une protection auditive/ Utilice protección auditiva/ Use protecção auricular/ Usare protezioni dell'udito/ Anvend øreværn/ Använd hörselskydd/ Bruk hørselvern/ Käytä kuulonsuojaimia/ Kasutage kuulmekaitsmeid/ Użycie zatyczek do uszu/ Používejte ochranu sluchu/ Fülvédő használat/ Uporaba zaščite za sluh/ Nosite zaštitu za sluh</p>
	<p>Tool to be repaired by a qualified service engineer/ Gerät von autorisiertem Fachpersonal reparieren lassen/ Reparaties mogen alleen door geautoriseerd personeel worden uitgevoerd/ L'outil doit être réparé par un service de réparation agréé/ La clavadora sera reparada por un servicio técnico autorizado/ Ferramenta deve ser reparada por um serviço autorizado/ L'attrezzo deve essere riparato da un servizio tecnico autorizzato/ Værktøjet bør kun repareres af autoriseret service personel/ Reparera verktyget endast hos auktoriserad reparatör/ Verktøyet skal kun repareres av autorisert servicpersonell/ Huolloissa käytettävä valtuu tettaa huoltopistettä/ Remontige tööriista volitatud esindaja juures/ Narzędzie jest naprawiane przez autoryzowany serwis/ Přístroj předejte k oprá vě autori zovanému servisu/ A készüléket csak vizsgázott szakember javíthatja/ Aparat mora biti vzdrževan s strani pooblaščenega serviserja/ Popravak uređaja od strane ovlaštene tehničko osoblje</p>

	<p>Read the operating instructions/ Betriebsanleitung beachten/ Lees de gebruikershandleiding/ Lire la notice d'utilisation/ Lea el manual de instrucciones/ Leia as instruções de uso/ Leggere le istruzioni d'uso/ Læs brugsanvisningen/ Läs bruksanvisningen/ Les bruksanvisningen/ Lue käyttöohjeet/ Lugege kasutusjuhendit/ Przeczytanie instrukcji obsługi/ Čtěte návod k obsluze/ Használati útmutatót elolvasni/ Preberite navodila za uporabo/ Pročítajte upute za rukovanje</p>
	<p>minimum and maximum operating pressure/ minimaler und maximaler Arbeitsdruck/ Minimale en maximale druk/ Pression d'utilisation maximum et minimum/ mínima y máxima presión de trabajo/ pressão de trabalho mínima e máxima/ minima e massima pressione di utilizzo/ Minimum og maximum lufttryk/ Lägsta och högsta arbetstryck/ minimum og maksimum lufttryk/ Minimi - ja maksimi käyttöpainet/ Miinimum ja maksimum kasutusrõhk/ Minimalne i maksimalne ciśnienie użytkowe/ Minimální a maximální tlak/ Az üzemeltetéshez szükséges minimális és maximális légnyomás/ minimalni in maksimalni delovni tlak/ Minimalni i maksimalni tlak</p>
	<p>Contact trigger actuation/ Kontaktauslösung/ repeterend schieten/ Déclenchement du tir - mode rafale/ Funcionamiento por contacto "clavo a clavo"/ Gatilho de actuação por contacto/ funzionamento a contatto/ Stødskydnings aftrækker/ Støtskjutning/ Støtspikrings avtrekker/ Kosketuslaukaisu/ Automaatmeetodil töötamine/ Uruchomienie spustu przez kontakt/ Kontaktní spoušť/ Sorozatlövés (folyamatosan behúzott elsütő billentyűvel)/ Kontaktno proženje/ Kontaktirajte pokretanje</p>
	<p>Sequential trigger actuation/ Einzelauslösung/ enkelschots/ Déclenchement du tir - mode séquentiel/ Funcionamiento secuencial "en continuo"/ Gatilho de actuação sequencial/ funzionamento sequenziale (colpo a colpo)/ Enkeltskuds aftrækker/ Enkelskott/ Enkeltskudds avtrekker/ Kertalaukaisu/ Üksiklasu meetodil töötamine/ Uruchomienie spustu sekwencyjne/ Sekvenční spoušť/ Egyes lövés (szakaszosan működtetett elsütő billentyűvel)/ Posamezno proženje/ Kontaktirajte singl</p>

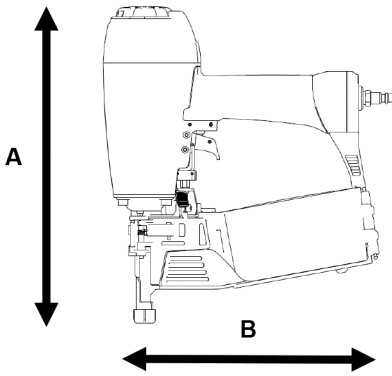
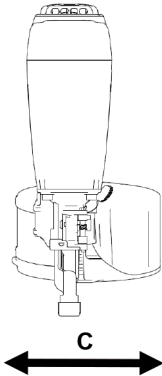

Tool Box Contents/ Lieferumfang/ Leveringsomvang/ Eléments livrés/ Ambito de aplicación/ Medidas de fornecimento/ Consega/ Indhold/ Leveransinnehåll/ Levering/ Pakkauksen sisältö/ Komplektis sisaldub/ Zakres doręczenia/ Obsah balení/ Szállítási/ Obseg dobave/ Dostava

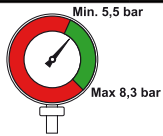

<p>Model: CNP50.1 No. 575172</p> 		<p>Model: CNP50.1 No. 575186</p> 	
			
			
		 <p>No. 575641</p>	
 <p>No. 576673</p>	 <p>No. 617062</p>	 <p>No. 035110</p>	 <p>OIL</p>
		 <p>3x</p>	



Accessories/ Zubehör/ Accessoires/ Accessoires/ Accesorios/ Acessórios/ Accessori/ Tilbehør/ Tillbehør/ Tilbehør/ Tarvikkeet/ Lisatarvikud/ Akcesoria/ Příslušenství/ T artozékok/ Dodatki/ Pribor




		
No. 505203	576487	No. 151299 / No. 576216
Magazine insert	Hanger	0,5 l oil / 1 l oil

Technical Specifications/ Technische Daten/ Technische specificaties/ Caractéristiques techniques/ Especificaciones técnicas/ Especificações técnicas/ Specifiche tecniche/ Tekniske specifikationer/ Tekniska specifikationer/ Tekniske spesifikasjoner/ Tekniset tuotetiedot/ Tehniline spetsifikatsioon/ Opis techniczny/ Technická specifikace/ Műszaki adatok/ Tehnična specifikacija/ Tehnička specifikacija

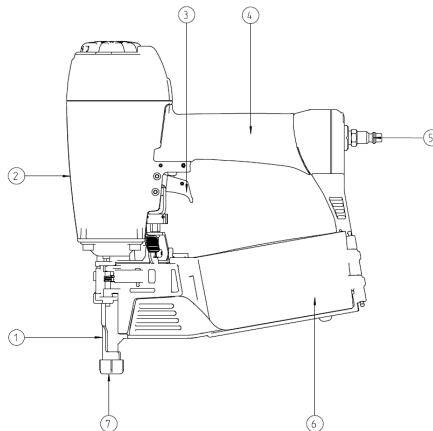
		A = 305 mm B = 310 mm C = 146 mm
		 = 2,1 kg


1,28l (6 bar) / 
Ps max. = 8,3 bar

 EN 12549+EN ISO 4871	L WA.1s = 95 dBA L pA.1s = 92 dBA L pA.1s1m = 82 dBA
	 ISO 8662-11


325 x = 		
Paslode 0° Coil Nails	Paslode IN-tape	D max. = 5,8 mm L = 27-50 mm d = 2,1-2,8mm


Description of parts/ Benennung von Teilen/ Désignation des pièces/ Designación de los componentes/ Designação das peças/ Designazione dei componenti/ Betegnelse af dele/ Beskrivning av delar/ Betegnelse på deler/ Nimeäminen osat/ Nimetus kohta Osa/ Nazwa z Część/ Označení z částek/ Omschrijving van Onderdelen/ Elnevezése az alkatrészek/ Imenovanje z dne Deli/ Oznaka od Dio





- 1 Work Contact Element (WCE)/ Auslösesicherung/ Veiligheid/ Palpeur de sécurité/ Seguro de contacto/ Sistema de segurança/ tastatore/ Sikring/ Säkerhetsbygel/ Sikkerhetsbøyle/ Nokkavarmistin/ Noka kaitseriiv/ Materiał obrabiany/ Bezpečnostní pojistka/ Biztonsági kioldó/ Kontaktno varovalo/ Sigurnosni kontakt
- 2 Main housing/ Gehäuse/ Huis/ Corps/ Carcasa/ Corpo da maquina/ corpo fusione/ Hus/ Hus/ Huset/ Runko/ Korpus/ Obudowa/ Plášť/ Burkolat/ Ohišje/ Kučičte
- 3 Trigger/ Auslöser/ Trekker/ Gâchette/ Gatillo/ Gatilho/grilletto/ Afrækker/ Avtryckare/ Avtrekker/ Lipaisin/ Päästik/ Spust/ Spoušť/ Elsütöbilleentyű/ Sprožilec/ Okidač
- 4 Handle/ Griff/ Handgriep/ Poignée/ Empuñadura/ Punho/ impugnatura/ Håndtag/ Handtag/ Grep/ Kahva/ Käepide/ Uchwyt/ Rukojet/ Markolat/ Ročaj/ Drška
- 5 Connecting nipple/ Anschlussnippel/ Aansluitnippel/ Embout de raccordement/ Boquilla de conexión/ bico protector/ raccordo rapido/ Luft nippel/ Luftnippel/ Nippel/ Paineilmaliitin/ Ühendusnippel/ Złączka/ Připojovací trn/ Csatlakozócsonk/ Priključni nipel/ Spojnica
- 6 Magazine/ Magazin/ Magazijn/ Magasin/ Cargador/ carregador/ Caricatore/ Magasin/ Magasin/ Magasin/ Lipas/ Salv/ Magazynek/ Zásobník/ Tár/ Magazin/ Spremnik
- 7 Nose/ Mündung/ Neus/ Nez/ Morro/ nariz/ naso/ Næse/ Nos/ Nese/ Nokka/ Nokk/ Nos/ Nos/ Orr/ Ustje/ Nos


Safety Rules/ Sicherheitsvorschriften/ Veiligheidsinstructies/ Consignes de sécurité/ Normas de seguridad/ Regras de segurança/ Norme di sicurezza/ Sikkerhedsforeskrifter / Säker-hetsföreskrifter/ Sikkerhetsbestemmelser/ turvallisuusohjeet/ ohutuseeskirjad/ Zasadý bezpieczeŃstwa/ Bezpeĉnostní pokyny/ Biztonsági elõírások/ Varnostni predpis/ Sigurnosni propisi


	UK- Never connect a tool to a bottled gas supply. Use only filtered, regulated & lubricated compressed air.
	DE- Das Gerät niemals an Druckluftflaschen anschließen. Nur gefilterte druckgeregelte Luft verwenden.
	NL- Sluit nooit een apparaat aan op een gasvoorraad in een fles. Gebruik alleen gefilterde, geregelde en gesmeerde perslucht.
	FR- Ne pas brancher l'appareil à une alimentation de gaz en bouteille. Utiliser uniquement de l'air comprimé filtré, régulé et lubrifié.
	ES- No conecte nunca la herramienta a una bombona de gas. Utilice únicamente aire comprimido, filtrado, regulado y lubricado.
	PT- Nunca ligue a máquina a de gás engarrafado. Utilize apenas ar comprimido filtrado, regulado e lubrificado.
	IT- Non collegare mai un attrezzo a bombole per la fornitura di gas. Utilizzare soltanto una fonte di aria compressa filtrata, regolata e lubrificata.
	DK- Tilslut aldrig sømpistolen til trykluffflasker. Benyt kun filterret trykreguleret luft.
	SE- Anslut aldrig spikverket till en tryckluftflaska. Använd alltid tryckluftförsörjning med reglerbart tryck.
	NO- Koble aldri stiftepistolen til trykluffflasker. Bruk bare filtert, trykregulert luft.
	FI- Älä kiinnitä työkalua kaasupulloon. Käytä ainoastaan suodatettua, säädelyä ja voideltua paineilmaa.
	ET- Tööriista ei tohi mitte kunagi ühendada gaasiballooniga. Kasutada võib üksnes filtreeritud, reguleeritud rõhuga, õlitatud suruõhku.
	PL- Nie wolno podłączać narzędzi do butli z gazem. Wolno używać jedynie zasilania sprężonym powietrzem, filtrowanym, o ustalonym ciśnieniu, z zawartością leju.
	CZ- Nikdy nepřipojujte přístroj k nádobě se stlačeným plynem. Používejte pouze filtrovaný, regulovaný, přimazávaný stlačený vzduch.
	HU- Sose csatlakoztassa a készüléket a sűrített levegős palackra! Csak szűrt, szabályozott nyomású levegőt alkalmazzon!
SI- Aparata nikoli ne priključite na steklenice s stisnjenim zrakom. Uporabljajte le filtrirani tlačno regulirani zrak.	
HR- Uređaj nikada ne priključujte na boce pod tlakom. Koristite samo filtrirani zrak s podešenim tlakom.	


	<p>UK- Use the tool only for intended application. Never engage in horseplay with the tool. The tool is not a toy so do not use it like one. Never point the tool at yourself or any other person, even if you think it is not loaded.</p>
	<p>DE- Das Gerät nur bestimmungsgemäß anwenden. Niemals mit dem Druckluftnagler spielen und ihn niemals gegen die eigene oder andere Personen richten, auch wenn das Magazin leer ist.</p>
	<p>NL- Gebruik het apparaat alleen voor de daarvoor bestemde toepassing. Gebruik het nooit voor het uithalen van grappen. Dit apparaat is geen speelgoed en gebruik het dus ook niet als zodanig. Richt het apparaat nooit op uzelf of op anderen, ook niet als u denkt dat het niet geladen is.</p>
	<p>FR- N'utiliser l'appareil que pour les applications prévues par le fabricant. Ne jamais s'amuser avec l'appareil. Cet appareil n'est pas un jouet et ne doit donc pas être utilisé en tant que tel. Ne jamais le diriger vers soi-même ou une autre personne, même si l'on pense qu'il n'est pas chargé.</p>
	<p>ES- Utilice la herramienta únicamente para lo que ha sido concebida. No juegue nunca con la herramienta. La herramienta no es un juguete, por lo que no deberá utilizarse como tal. No apunte nunca con la herramienta, ni a sí mismo ni a cualquier otra persona, incluso aunque piense que no está cargada.</p>
	<p>PT- Utilize a máquina somente para o fim a que se destina. Nunca brinque com a máquina. A máquina não é um brinquedo por isso não a utilize como tal. Nunca aponte a máquina a si próprio ou a outra pessoa mesmo que acredite que está descarregada.</p>
	<p>IT- L'attrezzo deve essere utilizzato esclusivamente per le applicazioni previste. Non giocare mai con l'attrezzo. L'attrezzo non è un giocattolo e non deve essere utilizzato come se lo fosse. Non puntare mai l'attrezzo contro se stessi o verso altri, anche se si pensa che sia scarico.</p>
	<p>DK- Anvend kun sømpistolten til hvad den er beregnet til. Leg aldrig med sømpistolten og ret aldrig sømpistolten mod egen eller andre personer, også selvom sømpistolens magasin er tomt.</p>
	<p>SE- Använd bara spikverktyget på avsett sätt. Lek aldrig med spikverktyget. Rikta aldrig spikningsverktygen mot dig själv eller andra, även om magasinet är tomt.</p>
	<p>NO- Bruk bare stiftespistolten til det den er beregnet for. Lek aldri med stiftespistolten, og rett aldri stiftespistolten mot deg selv eller andre personer, selv om stiftespistolens magasin er tomt.</p>
	<p>FI- Käytä työkalua vain sille suunniteltua käyttötarkoitusta varten. Älä leikkittele työkalulla. Paineilmanalain ei ole leikkikalua, joten älä käytä sitä leikkikaluna. Älä osoita työkalulla itseäsi tai muita, vaikka uskot lipiaan olevan tyhjä.</p>
	<p>ET- Kasutada tööriista ainult sellele ettenähtud töödeks. Tööriistaga ei tohi naljatleda ega seda mitteasjakohaselt kasutada.</p>
	<p>PL- Urządzenia wolno używać tylko z zgodnie z przeznaczeniem. Nie wolno bawić się narzędziami. Narzędzie nie jest zabawką. Nie wolno go kierować ku sobie ani ku innym osobom nawet, jeśli narzędzie jest niezaladowane.</p>
	<p>CZ- Při manipulaci a přecházení s přístrojem nikdy nenechávejte stlačenou spoušť. Nikdy na nikoho nemiřte, nedotýkejte se bezpečnostní pojistkou sebe, nebo cizí osoby.</p>
	<p>HU- A készüléket kizárólag rendeltetésének megfelelően használja. Sose játsszon a nyomópisztollyal, és sose fordítsa se saját maga, se más személy felé, akkor sem, ha a tartály üres.</p>
<p>SI- Aparat uporabljajte le v skladu z namenom. S pnevmatičnim kladivom se nikoli ne igrajte in nikoli ga ne usmerjajte proti sebi ali drugim osebam, tudi če je vlagalnik prazen.</p>	
<p>HR- Uređaj koristite samo u skladu s odredbama. Nikada se ne igrajte pištoljem i nikada ga ne usmjeravajte prema sebi ili drugim osobama, čak ni kada je spremnik prazan.</p>	


	UK- Keep portable fastener tools away from children and unauthorized individuals.
	DE- Das Gerät für Kinder und Unbefugte unzugänglich aufbewahren.
	NL- Houdt pneumatisch apparatuur uit de buurt van kinderen en onbevoegden.
	FR- Ne pas laisser les cloueurs / agrafeuses à la portée des enfants ou des personnes non habilitées.
	ES- Mantenga las clavadoras portátiles fuera del alcance de los niños o de personas no autorizadas.
	PT- Mantenha a máquina afastada do alcance de crianças e de pessoas não autorizadas.
	IT- Tenere gli attrezzi per elementi di fissaggio portatili lontano dai bambini e dalle persone non autorizzate.
	DK- Hold sømpistolene udenfor børns og uvedkommandes rækkevidde.
	SE- Låt inte barn eller utomstående komma åt spikverktyget.
	NO- Oppbevar stiftepistolene utilgjengelig for barn og uvedkommende.
	FI- Pidä kannettavat naulaimet lasten ja asiattomien henkilöiden ulottumattomissa.
	ET- Hoida kantavaid kinnitusdetailide paigaldamise tööriistu lastele ja volitamata isikutele kätesaamatus kohas.
	PL- Nie wolno pozostawiać przenośnych gwoździarek w zasięgu dzieci lub innych osób niezaznajomionych z obsługą.
	CZ- Udržujte přístroje mimo dosah dětí a nepovolaných osob.
	HU- A készüléket gyerekek és illetékelen személyek számára hozzáférhetetlen helyen tárolja!
SI- Aparat shranjujte nedosegljivo otrokom in nepooblaščenim osebam.	
HR- Uređaj odložite tako da je nedostupan djeci i neovlaštenim osobama.	


	UK- Keep your hands clear of nose piece when operating this tools.
	DE- Warnung: Bei Gebrauch des Geräts die Hände niemals dicht an die Mündung halten.
	NL- Houd bij het gebruik van het apparaat uw hand uit de buurt van het neusstuk.
	FR- Tenir les mains éloignées du nez de l'appareil lors de l'utilisation.
	ES- Mantenga sus manos alejadas de la punta cuando esté trabajando con la máquina.
	PT- Mantenha as mãos afastadas do morro quando estiver a utilizar a máquina.
	IT- Durante il funzionamento dell'attrezzo, tenere la mano lontana dal naso del medesimo.
	DK- Advarsel: Hold aldrig hænderne tæt ved mundingen når sømpistolene anvendes.
	SE- Varning! Håll aldrig händerna i närheten av mynningen när spikverktyget används.
	NO- Advarsel: Hold aldri hendene like ved munningen når stiftepistolene brukes.
	FI- Pidä kätesi etäällä työkalun nokasta, kun työkalu on käytössä.
	ET- Tööriistaga töötamisel hoida käed selle otsiku suudmest eemal.
	PL- Podczas pracy ręce należy trzymać z dala od glowicy.
	CZ- Nedotýkejte se žádnou částí těla bezpečnostní pojistky.
	HU- Figyelmeztetés: A készülék használatakor sose tartsa kezét közvetlenül a csőnyílásnál!
SI- Opozorilo: Med uporabo aparata nikoli ne držite rok tesno na odprtino.	
HR- Upozorenje: Pri uporabi uređaja ruke nikad ne držite blizu mjesta zakucavanja.	


	<p>UK- To prevent injury during operation, keep your head and body away from the tool. Pneumatic tools can kick back during operation due to air supply problems or hard spots in the work piece.</p>
	<p>DE- Halten Sie daß Eintreibgerät beim Arbeiten so, daß Kopf und Körper bei einem Rückstoß beispielsweise infolge eine Störung der Energieversorgung oder harten Stellen im Werkstück nicht verletzt werden können.</p>
	<p>NL- Houd het apparaat bij gebruik uit de buurt van hoofd en lichaam om letsel door terugslag te voorkomen, bijv. Veroorzaakt door een probleem met de luchttoevoer of harde stukken in het werkstuk.</p>
	<p>FR- Pendant l'utilisation, l'opérateur doit tenir l'appareil à distance de sa tête et de son corps afin d'éviter tout accident provoqué par le recul de l'appareil et dû, par exemple, à un problème d'alimentation en air ou à des zones dures à l'intérieur de la pièce à assembler.</p>
	<p>ES- Cuando trabaje con la herramienta, manténgala alejada de su cabeza y de su cuerpo para evitar lesiones por golpes de retroceso, provocados, por ejemplo, por problemas en el suministro de aire o puntos duros en la superficie de trabajo.</p>
	<p>PT- Quando estiver a trabalhar, mantenha a máquina afastada da sua cabeça e do seu corpo para evitar ferimentos provocados por um recuo da máquina, por exemplo, por um problema fornecimento de alimentação de ar ou por falhas na superfície de trabalho.</p>
	<p>IT- Durante il funzionamento, l'attrezzo deve essere tenuto a distanza dalla testa e dal corpo, per evitare lesioni provocate dal rinculo del medesimo, provocato, per esempio, da un problema nel flusso d'aria o da punti duri del pezzo su cui si sta lavorando.</p>
	<p>DK- Hold sømpistolens således at hoved og krop ikke skades ved et eventuelt tilbageslag forårsaget af fejl i trykluffforsyningen eller et hårdt underlag.</p>
	<p>SE- Håll spikverktyget så att varken huvud eller kropp inte skadas vid eventuellt bakslag till följd av fel i tryckluffförsörjningen eller om underlaget är oväntat hårt.</p>
	<p>NO- Hold stiftepistolens slik at hode og kropp ikke skades ved et eventuelt tilbakeslag forårsaket av feil i trykluffforsyningen eller et hardt underlag.</p>
	<p>FI- Kun käytät työkalua, pidä se etäällä päästäsi ja kehostasi, jotta välyt takaiskun aiheuttamilta vammoilta. Takaisku voi aiheutua esimerkiksi paineilmaongelmista tai työpinnan kovista kohdista.</p>
	<p>ET- Töötamisel hoida tööriista oma peast ja kehast eemal, et vältida näiteks suruõhu toitetorustiku probleemidest või tööpinna kõvemast piirkonnast põhjustatud tagasipõrkumistest tekkivaid vigastusi.</p>
	<p>PL- Podczas użytkowania narzędzia należy trzymać je w dostatecznej odległości od głowy i ciała by uniknąć obrażeń spowodowanych cofnięciem, lub zatrzymaniem narzędzia z powodu np. spadku ciśnienia powietrza, lub podczas pracy wewnątrz elementów trudnych do połączenia.</p>
	<p>CZ- Při manipulaci a přecházení s přístrojem nikdy nenechávejte stlačenou poušť. Nikdy na nikoho nemiřte, nedotýkejte se bezpečnostní pojistkou sebe, nebo cizí osoby.</p>
<p>HU- A készüléket kizárólag rendeltetésének megfelelően használja. Sose játsszon a nyomópisztollyal, és sose fordítsa se saját maga, se más személy felé, akkor sem, ha a tartály üres.</p>	
<p>SI- Aparat uporabljajte le v skladu z namenom. S pnevmatičnim kladivom se nikoli ne igrajte in nikoli ga ne usmerjajte proti sebi ali drugim osebam, tudi če je vlagalnik prazen.</p>	
<p>HR- Uređaj koristite samo u skladu s odredbama. Nikada se ne igrajte pištoljem i nikada ga ne usmjeravajte prema sebi ili drugim osobama, čak ni kada je spremnik prazan.</p>	

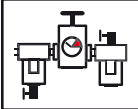

	<p>UK- Do not weaken or damage the tool housing through punching or engraving. Be aware that the tool housing is a pressure vessel. No tool modifications are permitted.</p>
	<p>DE- Achten Sie darauf, das Gerät nicht zu beschädigen. Das Gehäuse ist ein Druckbehälter. Es ist verboten, das Gerät zu verändern.</p>
	<p>NL- Tast het huis van het apparaat niet aan en beschadig dit niet door hierop te stansen of te graveren. Denk eraan dat het huis van het apparaat een drukvat is. Aanpassingen aan het apparaat zijn niet toegestaan.</p>
	<p>FR- Ne pas altérer ou endommager le corps de l'appareil en le perçant. Il convient de rappeler que le corps de l'appareil est un réservoir sous pression. Aucune modification de l'appareil n'est autorisée.</p>
	<p>ES- No debilite ni estropee la carcasa de la herramienta realizando perforaciones o grabados. Tenga en cuenta que la carcasa es un envase a presión. No está ermitido llevar a cabo ninguna modificación en la herramienta.</p>
	<p>PT- Não bata nem grave nada no corpo da máquina, pois danifica-a. Tenha consciência que o corpo da máquina tem pressão no interior. Não são permitidas quaisquer modificações à máquina.</p>
	<p>IT- Non indebolire o danneggiare il telaio dell'attrezzo con perforazioni e incisioni. È necessario sapere che il telaio dell'attrezzo è un mezzo sotto pressione. Non è consentito modificare l'attrezzo.</p>
	<p>DK- Pas på ikke at beskadige sømpistolen. Huset er en trykbeholder. Det er ikke tilladt at modificere sømpistolen.</p>
	<p>SE- Var försiktig så att spikverktyget inte skadas. Huset är en tryckbehållare. Det är inte tillåtet att modifiera spikverktyget.</p>
	<p>NO- Pass på at stiftepistolen ikke blir skadet. Huset er en trykkbeholder. Det er ikke tillatt å modifisere stiftepistolen.</p>
	<p>FI- Älä heikennä tai vahingoita työkalun koteloa pistämällä tai kaivertamalla. Huomaa, että työkalun kotelo on painesäiliö. Työkalua ei saa muunnella millään tavoin.</p>
	<p>ET- Tuleb vältida tööriista korpuse tugevuse vähendamist ning kahjustamist löökide ja kriimustuste tagajärjel. Tuleb arvestada, et kinnitusdetailide paigaldustööriista korpus on survemahuti.</p>
	<p>PL- Nie wolno dziurawić, grawerować ani uszkadzać obudowy narzędzia Należy pamiętać, że obudowa jest zbiornikiem ciśnieniowym. Nie wolno dokonywać żadnych przeróbek.</p>
	<p>CZ- Nejsou povoleny žádné úpravy na přístroji.</p>
	<p>HU- Ügyeljen arra, nehogy megsérüljön a készülék. A ház nyomás alatt levő tartály. Tilos a készüléken változtatást végezni.</p>
<p>SI- Pazite na to, da ne poškodujete aparata. Ohišje je tlačni rezervoar. Prepovedano je spreminjanje aparata.</p>	
<p>HR- Pazite da ne oštettite uređaj. Kućište je rezervoar zraka pod tlakom. Zabranjeno je mijenjati oblik uređaja.</p>	

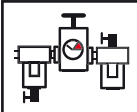

	<p>UK- When loading the tool, do not operate trigger or safety work contact element. When using a tool for the first time, connect the air supply before loading the magazine.</p>
	<p>DE- Abzug und Sicherung dürfen beim Befüllen des Magazins nicht aktiviert sein. Bei der Inbetriebnahme Druckluft vor dem Befüllen des Magazins anschließen.</p>
	<p>NL- Bedien bij het laden van het apparaat de trekker of de veiligheidspal niet. Als u het apparaat voor het eerst gebruikt moet u het magazijn vullen voor aansluiting op het luchtaanvoer systeem.</p>
	<p>FR- Lors du chargement de l'appareil, ne pas actionner la gâchette ou le palpeur de sécurité. Lors de la première utilisation de l'appareil, remplir le magasin après l'avoir branché sur le circuit d'air comprimé.</p>
	<p>ES- Cuando cargue la herramienta, no accione el gatillo ni el elemento de contacto. Al utilizar una herramienta por primera vez, llene el cargador después de haberla conectado al sistema de suministro de aire.</p>
	<p>PT- Quando estiver a carregar a máquina não carregue no gatilho ou no elemento de contacto/sistema de segurança. Quando utilizar a máquina pela primeira vez, encha o carregador após ter ligado a máquina ao fornecimento de ar.</p>
	<p>IT- Non è consentito modificare l'attrezzo. Quando si carica l'attrezzo non si deve premere il grilletto e neppure la sicura a contatto. Quando si utilizza un attrezzo per la prima volta, si carica il caricatore dopo averlo connesso alla linea d'aria.</p>
	<p>DK- Aftrækker og sikring må ikke være aktiveret når der fyldes søm i magasinet. Første gang sømpistolen benyttes tilsluttes tryklufften, før der fyldes søm i magasinet.</p>
	<p>SE- Avtryckare och säkerhetsbygel får inte vara aktiverade när magasinet fylls på. Första gången spikverktyget används ansluts tryckluftsförsörjningen innan magasinet fylls med spik.</p>
	<p>NO- Avtrekker og sikring må ikke være aktivert når det fylles stifter i magasinet.</p>
	<p>FI- Kun lataa työkalua, älä käytä nokkavarmistinta/kosketuspintaa. Kun käytät työkalua ensimmäisen kerran, täytä lipas, kun työkalu on yhdistetty paineilmajärjestelmään.</p>
	<p>ET- Tööriista laadimise ajal ei tohi vajutada tööülilit ega ohutusikke / töödetailliga kokupuutuvat osa. Tööriista esmakordsel kasutamisel täita magasin pärast seadme ühendamist suruõhutorustiku külge.</p>
	<p>PL- Podczas ładowania magazynka nie naciskać spustu ani czujnika bezpieczeństwa. Podczas pierwszego użycia napełnić magazynek po podłączeniu do zasilania prężonym powietrzem.</p>
	<p>CZ- Při připojení na tlakovou soustavu připojujte přístroj bez spojovacího materiálu a zkontrolujte funkčnost pojistky.</p>
<p>HU- A tartály töltésekor a kallantyút és a biztosítékot nem szabad aktiválni. Az első üzembevetelkor a tartályt tölts meg, miután csatlakoztatta a nyomólevegő-rendszerhez.</p>	
<p>SI- Med polnjenjem vlagalnika se sprožilo in varovalo ne smeta aktivirati. Pri prvi uporabi priključite stisnjeni zrak pred polnjenjem vlagalnika.</p>	
<p>HR- Okidač i osigurač ne smiju biti aktivirani tijekom punjenja spremnika. Pri prvom radu priključite zrak pod tlakom prije punjenja spremnika.</p>	

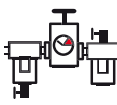

	<p>UK- When using the tool at height or when working close to the edge/accurate tool placement only use the sequential actuation trigger method.</p>
	<p>DE- Bei schwierigen Arbeiten, bei denen eine Leiter oder ein Gerüst erforderlich ist und bei denen dicht an der Kante des Arbeitsstücks zum Schließen von Kisten und anderer Verpackung gearbeitet wird, ist es verboten, Druckluftnagler mit Kontaktauslösung anzuwenden.</p>
	<p>NL- Voor ingewikkelde bevestigingen en een juiste plaatsing van het gereedschap (d.w.z. als het plaatsen van het apparaat het gebruik van ladders, steigers e.d. noodzakelijk is), bij werkzaamheden dicht bij randen, bij het sluiten van kratten en dozen, bij het bevestigen van transportaandrijvingsystemen is het vereist om apparaten die geactiveerd worden door constante druk van de neus op het werkstuk te gebruiken.</p>
	<p>FR- Dans le cas d'opérations d'assemblage ou de fixation complexes et pour un bon positionnement de l'appareil (par exemple, lors de l'utilisation d'une échelle ou d'un échafaudage, lors de travaux près des bords, lors de la fermeture de caisses...) il est obligatoire d'utiliser le mode de déclenchement séquentiel de la gâchette.</p>
	<p>ES- Cuando deba trabajar en puntos de difícil acceso que requieran una posición precisa de la herramienta, por ejemplo, cuando se requiera el uso de escaleras, andamios, etc., cuando se trabaje cerca de los bordes de la superficie de trabajo, en trabajos de cierre de cajones y contenedores o al fijar sistemas de accionamiento de transporte, será preciso utilizar el método de activación secuencial del gatillo.</p>
	<p>PT- Para aplicações mais complicadas e um posicionamento correcto da máquina, isto é, quando é necessário trabalhar em escadotes, andaimes, etc., quando estiver a trabalhar próximo de extremidades, para fechar caixas e caixotes, para instalar sistemas de accionamento para transporte, é necessário utilizar o método o sistema do gatilho sequencial.</p>
	<p>IT- Per operazioni di fissaggio complesse e che richiedono una posizione precisa dell'attrezzo, per esempio quando è necessario l'uso di scale, impalcature, ecc., quando si lavora in prossimità di margini, quando si chiudono casse e scatole, quando si fissano sistemi attuatori per il trasporto, è necessario utilizzare il metodo di emissione ad attivazione sequenziale.</p>
	<p>DK- Ved arbejde, hvor der eventuelt kræves brug af stiger og stilladser, og hvor der arbejdes tæt på kanten, fx med lukning af kasser og anden emballage m.v., er det ikke tilladt at anvende sømpistoler med stødskydnings aftrækker</p>
	<p>SE- Spikverktyg som utlöses när säkerhetsbygeln trycks i botten (stötskjutning) ska ej användas vid spikning stående på stege, ställning eller vid ihospikning av lådor/annat emballage.</p>
	<p>NO- Ved vanskelige arbeider der det evt. kreves bruk av stige eller stillas, og det blir arbeidet like ved kanten av arbeidsstykket med a lukke kasser, annen emballasje og lignende, er det forbudt a bruke stiftepistoler som aktiveres nar sikringen trykkes inn.</p>
	<p>FI- Tarkkuutta vaativissa töissä, kuten esimerkiksi silloin, kun työkalun paikalleen asettamiseen tarvitaan tikapuita tai telineitä tai kun työskennellään lähellä reunoja tai suljetaan laatikkoja tai arkkuja tai kun kiinnitetään kuljetusjärjestelmiä, on tarpeen käyttää kertalaukaisumenetelmää.</p>
	<p>ET- Keerukate kinnitustööde tegemisel ja kinnitusvahendite täpsemal paigaldamisel, näiteks töötades servade läheduses, kastide ja karpide sulgemisel, transpordi käivitussüsteemide kinnitamisel, kui tööriista oige asendi tagamine nouab redelite, tellingute ja muude abivahendite kasutamist, on vaja kasutada järjestikkäivitusega</p>


	<p>PL- W przypadku bardzo złożonego łączenia elementów oraz w celu właściwego prowadzenia narzędzia, np. Podczas montażu z użyciem drabiny, bądź rusztowania, podczas pracy na krawędziach, zamykania skrzyń i podczas prac przy instalacjach należy używać spustu w sposób przerywany (sekwencyjny).</p>
	<p>CZ- Nefungují na žebříky. Zajistěte si dostatečně stabilní pracovní plochu.</p>
	<p>HU- Nehezebb munkáknál, melyekhez létra vagy állvány szükséges, és melyek során a munkadarab széléhez közel kell dolgozni a dobozok vagy egyéb csomagolás lezárásához, tilos olyan nyomólevegős szögeltőt használni, melyet a biztosíték átnyomásával kell aktiválni.</p>
	<p>SI- Pri težkih delih, pri katerih je potrebna je potrebna lestev ali oder in pri katerih se dela tesno na robu izdelka za zapiranje zabojev in druge embalaže, je prepovedano uporabljati pnevmatična kladiva, ki se pri potisku varovala.</p>
	<p>HR- Kod teških poslova kod kojih su potrebne ljestve ili skela i kod kojih se radi uz rub obradka, npr. pri zatvaranju kutija i drugih paketa, zabranjeno je koristiti pištolje za čavle koji se aktiviraju pritiskanjem osigurača.</p>


	<p>UK- All tools should be fitted with quick release connectors and a male plug must be fitted to the tool body.</p>
	<p>DE- Alle Eintreibgeräte sind mit Schnellkupplung zu versehen. Das Einsteckteil ist am Gerät zu montieren.</p>
	<p>NL- Alle apparaten moeten voorzien zijn van snelkoppelingen; de mannetjesstekker moet aan het frame van het apparaat worden bevestigd.</p>
	<p>FR- Tous les appareils doivent être équipés de raccords rapides, la partie mâle devant être fixée sur le corps de l'appareil.</p>
	<p>ES- Todas las herramientas deberán estar dotadas de conectores de liberación rápida; la conexión macho estará unida al cuerpo de la herramienta.</p>
	<p>PT- Todas as máquinas devem estar equipadas com conectores de rápido desenganche, o raccord macho deve ser ligado ao corpo da máquina.</p>
	<p>IT- Tutti gli attrezzi dovrebbero essere dotati di connettori per il disinserimento rapido, una spina con innesto maschio deve essere inserita nel corpo dell'attrezzo.</p>
	<p>DK- Alle sømpistoler skal forsynes med lynkobling, handelen skal monteres på sømpistolten.</p>
	<p>SE- Alla pneumatiska spikverktyg ska förses med snabbkoppling. Han-delen monteras på verktyget.</p>
	<p>NO- Alle stiftepistoler må utstyres med hurtigkobling, hendelen skal monteres på stiftepistolten.</p>
	<p>FI- Kaikkiin työkaluihin tulee kiinnittää pikairrotin. Pistoke tulee kiinnittää työkalun runkoon.</p>
	<p>ET- Kõik tööriistad peavad olema varustatud kiirvabastusliitmikega, pistikuosa peab olema kinnitatud tööriista korpuse külge.</p>
	<p>PL- Wszystkie narzędzia muszą być wyposażone w szybkozłączki. Końcówka męska musi być umocowana do urządzenia.</p>
	<p>CZ- Všechny přístroje musí být připraveny k používání s koncovkou přípojitelnou k rychlospojce , tak aby bylo možno přístroj kdykoli odpojit.</p>
	<p>HU- Valamennyi pneumatikus szögeltőt gyorskuplunggal kell ellátni. A bedugó rész a készülékre kell szerelni.</p>
<p>SI- Vsa pnevmatična kladiva je potrebno opremiti s hitrim priključkom. Vtični del je potrebno montirati na aparat.</p>	
<p>HR- Na svakom pištolju se mora postaviti brzorastavljiva spojnica. Dio za priključivanje se mora montirati na uređaju.</p>	


	<p>UK- Use the minimum pressure required to achieve acceptable fix. The use of excessive pressure increases wear and sound levels. Only connect tools to lines where pressure is regulated and appropriate pressure relief valves are installed. Each take off point on the main line should be fitted with a filter, regulator & lubricator. Filters should be of the "auto drain" type or alternatively be manually drained on a daily basis. For compressed air lines without lubrication, an "in-line" lubricator should be fitted to the tool or manually lubricated directly into the tool air inlet.</p>
	<p>DE- Nur den für die jeweilige Aufgabe notwendigen Luftdruck anstehen lassen, um unnötigen Lärm, Abnutzung des Geräts und Kosten für Luft zu vermeiden. Das Gerät nur an eine Druckluftversorgung mit regelbarem Luftdruck, Filter, Wasserabscheider und automatischer Schmierung anschließen. Ist kein automatisches Schmiergerät angeschlossen, so empfiehlt es sich, bei jedem Arbeitswechsel 2-3 Mal mit ein paar Tropfen Öl zu schmieren.</p>
	<p>NL- Gebruik de druk die minimaal is vereist om een acceptabele bevestiging te realiseren. Door excessieve druk toe te passen nemen slijtage en geluidsniveaus toe. Sluit alleen apparaten aan op leidingen waar de druk is gereguleerd en de juiste ontlastkleppen geïnstalleerd zijn. Elk aftappunt op de hoofdleiding moet zijn voorzien van een filter - regelaar - smeerinrichting. Filters dienen van het type »autodrain« te zijn of moeten anders dagelijks handmatig worden afgetapt. Voor persluchtleidingen zonder smering moet er een »in-line« smeerinrichting op het apparaat bevestigd worden of er moet handmatig rechtstreeks in de luchtinlaat gesmeerd worden.</p>
	<p>FR- Utiliser la pression minimale requise pour obtenir une fixation satisfaisante. Le recours à une pression trop élevée accroît l'usure et élève le niveau sonore. Ne raccorder l'appareil qu'à des canalisations où l'air comprimé est régulé et qui comportent de valves de surpression. Chaque point de sortie de la canalisation principale doit être équipé d'un filtre - régulateur - lubrificateur. Les filtres doivent être du type «autovidange» ou pouvoir être vidangés manuellement quotidiennement. Pour les canalisations d'air comprimé sans lubrification, il convient de prévoir un graisseur «intégré» dans l'appareil ou de procéder manuellement à la lubrification directement dans la prise d'air de l'appareil.</p>
	<p>ES- Utilice la presión mínima recomendada para obtener una fijación aceptable. El empleo de presiones excesivas aumenta los niveles de desgaste y de ruido. Conecte las herramientas a las líneas de suministro únicamente si la presión está regulada y las líneas tienen instaladas válvulas de alivio de presión adecuadas. Todas las tomas de la línea principal deberán estar dotadas de filtro, regulador y lubricador. Los filtros deberán ser del tipo de drenaje automático o, en su defecto, deberán drenarse manualmente todos los días. En las líneas de aire comprimido sin lubricación, se deberá instalar en la herramienta un lubricador «en línea» o bien deberá aplicarse lubricante directamente en la entrada de aire de la misma.</p>
	<p>PT- Utilize a mínima pressão necessária para obter uma boa fixação. A utilização de pressão excessiva aumenta o desgaste e os níveis de ruído. Ligue as máquinas apenas a linhas cuja pressão esteja regulada e em que estejam instaladas válvulas reguladoras de pressão. Cada ponto de arranque na linha principal deve ser equipado com um filtro - regulador - lubrificador. Os filtros deverão ser do tipo de drenagem automática ou, em alternativa, serem diariamente drenados anualmente. Para linhas de ar comprimido sem lubrificação, deve instalar-se um lubrificador »em linha« na máquina ou lubrificarse manualmente, directamente na saída de ar da máquina.</p>
	<p>IT- Per ottenere un fissaggio accettabile, utilizzare la pressione minima richiesta. L'impiego di una pressione eccessiva aumenta i livelli di usura e rumorosità. Collegare gli attrezzi soltanto a linee di alimentazione con regolazione della pressione e dotate di valvole di sfogo adeguate. Ciascun punto di attacco lungo la linea principale dovrebbe essere dotato di filtro, di elemento regolatore e di lubrificatore. I filtri dovrebbero essere del tipo ad auto-drenaggio oppure, in alternativa, a drenaggio manuale con cadenza giornaliera. Le linee di aria compressa prive di lubrificazione dovrebbero essere provviste di lubrificatore interno alla linea oppure essere lubrificate manualmente, direttamente nell'ingresso dell'aria per l'attrezzo.</p>

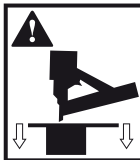
	<p>DK- Benyt kun det nødvendige lufttryk til den foreliggende opgave for at undgå unødigt støj, slid på sømpistolen og omkostninger til luft. Tilslut kun sømpistolen til tryklufforsyning, hvor lufttrykket kan reguleres, og som er forsynet med filter, vandudskiller og automatisk smøring. Er der ingen automatisk smøreapparat tilsluttet, anbefales det at smøre med et par dråber olie 2-3 gange for hvert arbejds-skift.</p>	
	<p>SE- Använd bara så högt lufttryck som krävs för den aktuella uppgiften, för att undvika onödigt buller, slitage på spikverket och kostnader för tryklufförsörjning. Trycklufförsörjningen till spikverket måste kunna regleras, och ska vara utrustad med filter, vattenavskiljare och automatisk smörjning. Om ingen automatisk smörjningsutrustning är ansluten, rekommenderar vi att man smörjer med ett par droppar olja 2–3 gånger per arbetsskift.</p>	
	<p>NO- Benytt bare det lufttrykket som er nødvendig til den aktuelle oppgaven for å unngå unødig støy, slitasje på stiftepistolen og kostnader til luft. Stiftepistolen må bare kobles til en tryklufforsyning der lufttrykket kan reguleres, og som er utstyrt med filter, vannutskiller og automatisk smøring. Hvis det ikke er koblet til automatisk smøreapparat, anbefales det å smøre med et par dråper olje 2-3 ganger i hvert arbeidsskift.</p>	
	<p>FI- Käytä alhaisinta mahdollista painetta, joka tarvitaan tarpeeksi hyvän kiinnityksen aikaansaamiseksi. Liiallisen paineen käyttäminen kuluttaa työkalua ja lisää melutasoa. Kiinnitä työkalut ainoastaan putkiin, joiden paine on säädelty ja joihin on asennettu asianmukaiset paineenrajoitusventtiilit. Kuhunkin pääputken ilmanottokohtaan tulee kiinnittää suodatin/säädin/voitelulaite. Suodattimien on oltava automaattisesti tyhjentyvää mallia. Vaihtoehtoisesti suodattimet voi tyhjentää manuaalisesti päivittäin. Voitelemattomia paineilmaputkia käytettäessä työkaluun on kiinnitettävä erillinen voitelulaite tai työkalun ilmanottoaukko on voideltava manuaalisesti.</p>	
		<p>ET- Vastuvõteta kinnituse saavutamiseks kasutada vähimat vajalikku suruõhu rõhku. Liigse surve kasutamine suurendab kulumist ja müraaset. Ühendada tööriist ainult sellise suruõhutorustiku külge, kus surve on reguleeritud ning millele on paigaldatud asjakohased rõhu reguleerimise ventiilid. Suruõhu peamagistraali iga väljavõtuukoht peab olema varustatud filtril, regulaatori ja õlitiga. Filtrid peavad olema automaatselt tühjendusega või teise võimalusena tuleb neid iga päev käsitsi tühjendada. Ilma õlituseta suruõhutorustike korral tuleb tööriistale paigaldada autonoomne õliti või määrada tööriista otse tööriista suruõhusisendi kaudu.</p>
	<p>PL- Dla otrzymania właściwego rezultatu należy utrzymać minimalne wymagane ciśnienie. Używanie podwyższonego ciśnienia zwiększa zużycie elementów i owoduje większy poziom hałasu. Narzędzie wolno podłączać jedynie do instalacji z regulacją ciśnienia i wyposażonej w zawory bezpieczeństwa. Każde wyjście z instalacji musi być wyposażone w filtr, regulator ciśnienia i dozownik oleju. Filtry powinny być samoczyszczające lub mieć możliwość ręcznego czyszczenia raz dziennie. Instalacje sprężonego powietrza bez oleju, powinny być wyposażone w dozownik oleju wbudowany w urządzenie lub posiadać możliwość ręcznego smarowania przez chwyt powietrza sprężarki.</p>	
<p>CZ- Používejte co nejnižší možný tlak. Zvyšováním tlaku zároveň zvyšujete hladinu hluku vibrací. Každé přípojné místo musí být vybaveno filtrem, regulátorem a přímazáváním tlakového vzduchu.</p>		
<p>HU- Csak az aktuális feladathoz szükséges légnyomást hozza létre a felesleges láрма, gépelhasználdás és levegőköltség csökkentése érdekében. A készüléket csak olyan sűrített levegő-ellátáshoz csatlakoztassa, mely szabályozható légnyomással, szűrővel, vízváltással és automatikus kenéssel rendelkezik. Ha nincs hozzá csatlakoztatva automatikus kenőkészülék, akkor ajánlatos valamennyi munkaváltáskor 2-3-szor néhány csepp olajjal megkenni.</p>		

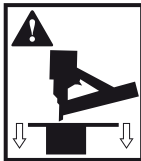
	<p>SI- Da bi preprečili nepotreben hrup, obrabo aparata in stroške za zrak, pustite nastati le toliko zračnega tlaka, kot ga je potrebno za vsakokratno nalogo. Aparat priključite le na napajanje stisnjenega zraka z nastavljivim zračnim tlakom, filtrom, izločevalnikom vode in avtomatičnim mazanjem. Če ni priključenega avtomatične mazalke, se pri vsaki menjavi dela priporoča 2-3 krat podmazati z nekaj kapljicami olja.</p>
	<p>HR- Koristite samo zrak pod tlakom koji je potreban za određeni posao, kako biste izbjegli bespotrebnu buku, trošenje uređaja i troškove komprimiranja zraka. ređaj priključujte samo na snabdijevanje zrakom pod tlakom koje se može podešavati i koje ima filter, odvajač vode i automatsko podmazivanje. Ako nije priključen automatski uređaj za podmazivanje, preporučujemo da pri svakoj zamjeni posla 2-3 puta podmazete sa nekoliko kapi ulja.</p>


	<p>UK- Tools marked with an equilateral triangle pointing downwards must be used with Work Contacting Element (WCE).</p>
	<p>DE- Mit einem Dreieck gekennzeichnete Druckluftnagler dürfen nur mit Sicherung benutzt werden.</p>
	<p>NL- Apparaten waarop een gelijkzijdige driehoek met de punt naar beneden staat afgebeeld mogen alleen met de veiligheidspal worden gebruikt.</p>
	<p>FR- Les appareils marqués d'un triangle pointé vers le bas peuvent être utilisés avec un palpeur de sécurité.</p>
	<p>ES- Las herramientas marcadas con un triángulo equilátero con el vértice hacia abajo, pueden utilizarse con el elemento de contacto.</p>
	<p>PT- As máquinas marcadas com um triângulo equilátero virado para baixo têm que ser usadas sempre com o sistema de segurança (elemento de contacto).</p>
	<p>IT- Gli attrezzi marcati con un triangolo equilatero con un vertice rivolto verso il basso possono essere utilizzati con l'elemento di contatto operativo.</p>
	<p>DK- Sømpestoler mærket med en trekant, må kun anvendes med sikring.</p>
	<p>SE- Spikverktyg som är märkta med en triangel får endast användas med säkerhetsbygel.</p>
	<p>NO- Stiftepistoler som er merket med en trekant, må bare brukes med sikring.</p>
	<p>FI- Jos työkalu on merkitty alaspäin osoittavalla tasasivuisella kolmiolla, sitä saa käyttää vain nokkavarmistimella/kosketuspinnalla varustettuna.</p>
	<p>ET- Tööriistu, mis on tähistatud allapoole suunatud tipuga võrdkülgse kolmnurgaga, võib kasutada koos detailiga kokkupuutuva elemendiga.</p>
	<p>PL- Narzędzia oznaczone trójkątem skierowanym wierzchołkiem ku dołowi mogą być używane z czujnikiem bezpieczeństwa.</p>
	<p>CZ- Všechny přístroje označené symbolem trojúhelníku musí být vybaveny bezpečnostní pojistkou.</p>
<p>HU- A háromszöggel megjelölt pneumatikus szögelőket csak biztosítékkal szabad használni!</p>	
<p>SI- S trikotnikom označena pnevmatična kladiva se smejo uporabljati le z varovalom.</p>	
<p>HR- Pištolji za čavle, koji su označeni trokutom, smiju se koristiti samo s osiguračem.</p>	

	<p>UK- The minimum diameter required for the hose is 10 mm (3/8"), 13 mm (1/2") for larger tools. The air pressure drop when driving fasteners should not exceed 0.5 bar. The hose should be as short as possible, as a long hose could cause obstructions and a drop in air pressure.</p>
	<p>DE- Der Luftanschluss muss ausreichend groß sein. Der Luftdruck darf bei Einsatz des Geräts nicht um mehr als 0,5 bar fallen. Der Luftschlauch muss möglichst kurz sein, der Mindestschlauchdurchmesser beträgt 10 mm, 13 mm bei großen Geräten.</p>
	<p>NL- De diameter van de luchtverdeelleiding moet groot genoeg zijn. De daling van de luchtdruk bij het indrijven van bevestigingen mag niet groter zijn dan 0,5 bar. De slang moet zo kort mogelijk zijn, omdat een lange slang storingen en een daling van de luchtdruk zou kunnen veroorzaken. De minimale diameter van de slang bedraagt 10 mm (3/8») en 13 mm (1/2») voor grotere gereedschappen.</p>
	<p>FR- Le diamètre de la canalisation de distribution d'air doit être suffisant. La baisse de pression de l'air lors de la frappe des fixations ne doit pas dépasser 0,5 bar. Le flexible doit être aussi court que possible car la longueur peut favoriser des obstructions et une chute de la pression de l'air. Le diamètre minimum requis pour le flexible est de 10 mm</p>
	<p>ES- El diámetro de la línea de distribución de aire deberá ser suficiente. La caída de presión al disparar los sujetadores no deberá superar 0,5 bar. El tubo flexible deberá ser lo más corto posible, pues los tubos largos podrían provocar obstrucciones y descensos de la presión de aire. El diámetro mínimo del tubo flexible será de 10 mm.</p>
	<p>PT- O diâmetro da linha de distribuição de ar tem que ser suficiente. A pressão de ar quando se está a inserir os pregos não deve exceder 0,5 bar. A mangueira deve ser o mais curta possível, uma vez que uma mangueira comprida poderia causar obstruções e provocar uma queda na pressão de ar. O diâmetro mínimo necessário para a mangu-</p>
	<p>IT- Il diametro della linea di distribuzione dell'aria deve essere sufficiente. La caduta di pressione dell'aria durante l'azionamento degli elementi di fissaggio non dovrebbe essere maggiore di 0,5 bar. Il tubo flessibile deve essere il più corto possibile, poiché i tubi più lunghi potrebbero provocare ostruzioni e cadute della pressione dell'aria. Il diametro minimo richiesto per il tubo flessibile è di 10 mm, di 13 mm per attrezzi di maggiori dimensioni.</p>
	<p>DK- Lufttilslutningen skal være tilstrækkelig stor. Lufttrykket bør ikke falde mere end 0,5 bar når sømpistolen benyttes. Luftslangen bør være så kort som mulig. Minimum trykluft slange diameter er 10 mm, for store sømpistoler dog minimum 13 mm.</p>
	<p>SE- Tryckluftförsörjningen ska ha tillräckligt stor kapacitet – lufttrycket bör inte falla mer än 0,5 bar när spikverkyget. Luftslangen ska vara så kort som möjligt. Minsta slangdiameter är 10 mm (13 mm för stora spikverkyg).</p>
	<p>NO- Lufttilkoblingen skal være tilstrekkelig stort dimensjonert. Lufttrykket bør ikke falle mer enn 0,5 bar når stiftepistolen benyttes. Luftslangen bør være så kort som mulig. Minste slangediameter er 10 mm og 13 mm for store stiftepistoler.</p>
	<p>FI- Ilmanjakeluputken halkaisijan täytyy olla riittävästi suuri. Nauvoja ja muita kiinnittimiä kiinnitettäessä ilmanpaine ei saa laskea yli 0,5 baaria. Letkun tulee olla mahdollisimman lyhyt, sillä pitkä letku saattaa aiheuttaa tukoksia sekä ilmanpaineen alenemisen. Letkun</p>
	<p>ET- Suruõhu toitetorustiku läbimõõt peab olema küllaldane. Suruõhu rõhulang kinnitustetailide paigaldamisel ei tohi ületada 0,5 bar. Õhuvoolik peab olema võimalikult lühike, sest pikk voolik põhjustab ummistusi ning õhusurve langust. Vooliku vajalik minimaalne läbimõõt on 10 mm (3/8"), suuremate kinnitustööriistade korral 13 mm (1/2").</p>
<p>PL- Średnica przewodów powietrznych musi być odpowiednio dobrana. Spadek ciśnienia podczas wbijania nie może przekraczać 0,5 bara. Przewód elastyczny musi być możliwie krótki, gdyż na większej odległości może dochodzić do spadku ciśnienia i utrudnień w przepływie powietrza. Minimalna średnica przewodu elastycznego wynosi</p>	

	CZ- Rozvod vzduchu musí být dimenzován v závislosti na objemu spotřebovaného vzduchu. Minimální průřez přípojně hadice je 10 mm nebo 13 mm pro větší přístroje. Při spuštění přístroje by tlak v rozvodu neměl kolísat o více jak 0,5 baru.
	HU- A levegő csatlakozásnak elég nagynak kell lennie. A légnyomás a készülék alkalmasakor nem csökkenhet 0,5 barnál többe. A levegő tömlője a lehető legrovidebb legyen.
	SI- Priključek zraka mora biti dovolj velik. Zračni tlak med uporabo ne sme pasti za več kot 0,5 bara. Gibka cev za zrak mora biti čim krajša, minimalni premer gibke cevi znaša 10 mm, pri velikih aparatih 13 mm.
	HR- Priključak za zrak mora biti dovoljno velik. Tlak zraka pri uporabi uređaja ne smije pasti više od 0,5 bara. Crijevo za zrak mora biti što je moguće kraće; najmanji promjer crijeva iznosi 10 mm, 13 mm kod velikih uređaja.

	UK- Be aware of your workspace area. Fasteners may fire though the work piece thus endangering people. Only operate when holding the tool on the work piece.
	DE- Arbeitsplatzverhältnisse berücksichtigen. Das Gerät kann durch dünnwandige Objekte hindurchschießen oder die Nägel können beim Arbeiten zu dicht an der Kante abrutschen und dadurch andere Personen verletzen. Das Gerät nur am Objekt einsetzen.
	NL- Houd uw werkomgeving in het oog! Bevestigingsmiddelen kunnen door het werkstuk heen schieten en zijdelings door het werkstuk schieten en zo mensen in gevaar brengen. Het apparaat alleen activeren als u het op het werkstuk houdt.
	FR- Attention aux conditions de travail et aux risques encourus. Les fixations peuvent traverser la pièce à assembler ou partir en biais, mettant ainsi en danger les personnes se trouvant à proximité. L'appareil ne doit être déclenché que lorsqu'il est fermement maintenu sur la pièce à assembler.
	ES- ¡Vigile su puesto de trabajo! Los sujetadores podrían dispararse fuera de la superficie de trabajo y resbalar por un lateral de la misma, pudiendo constituir un riesgo para el personal. Haga funcionar la herramienta sólo cuando ésta se encuentre sobre la superficie de trabajo.
	PT- Tenha cuidado no seu local de trabalho! Os pregos podem resvalar sobre a superfície na qual está a trabalhar e pôr em perigo outras pessoas. Trabalhe apenas quando estiver a pressionar a máquina contra a superfície de trabalho.
	IT- Concentrare l'attenzione sul pezzo su cui si sta lavorando. Gli elementi di fissaggio potrebbero attraversarlo e scivolare lateralmente attraverso il medesimo, con conseguente pericolo per le persone. Utilizzare lo strumento soltanto mantenendolo al di sopra della superficie di lavoro.
	DK- Vær opmærksom på arbejdsplads forholdene. Sømpistolen kan skyde gennem tynde emner eller sømmene glide af, hvis der arbejdes for tæt ved kanten og derved skade andre personer. Anvend kun sømpistolen på emnet.
	SE- Var uppmärksam på din arbetsplats. Spikverktyget kan skjuta spiken genom tunna ämnen, och spikarna kan glida av, om de placeras för nära kanten, och skada andra. Använd bara spikverktyget på ämnet.
	NO- Vær oppmerksom på forholdene på arbeidsplassen. Stiftepistolen kan skyte gjennom tynne emner, eller stiftene gli av hvis det arbeides for tett til kanten, og dermed skade andre personer. Bruk bare stiftepistolen på emnet.
	FI- Huolehdi työympäristösi turvallisuudesta! Kiinnittimet saattavat läpäistä työpinnan ja liukua sivuttaisen työpinnan läpi ja siten olla vaaraksi ihmisille. Käytä työkalua vain työpintaa vasten.
	ET- Kontrollida töötamiskohta. Kinnitus detailid võivad lennata läbi tööpinna ja libiseda külgsuunas, ohustades nii juuresviibijaid. Tööriista kasutamisel hoida seda ainult vastu tööpinda.

	<p>PL- Uwaga na warunki pracy i związane z nimi ryzyko! Elementy mocujące mogą przebić mocowany element lub wbić się po skosie, co może stwarzać zagrożenie dla użytkownika lub innych osób. Urządzenie można uruchomić wyłącznie, jeśli jest mocno dociśnięte do mocowanej powierzchni.</p>
	<p>CZ- Zajistěte si dostatečný a bezpečný pracovní prostor tak, aby případný odlétnutí materiál nemohl nikoho zranit.</p>
	<p>HU- Figyelembe kell venni a munkahelyi körülményeket. A készülék a vékony falú tárgyakat keresztüllőheti, vagy pedig a szélhez túl közel végzett munka közben lecsúszhatnak, és így másokat megsebesíthetnek. A készüléket csak a munkadarabra szabad alkalmazni.</p>
	<p>SI- Upoštevacje razmere na delovnem mestu. Aparat lahko objekte s tankimi stenami preluknja ali žebliji lahko pri delu zdrsnejo preblizu robu in tako poškodujejo druge osebe. Aparat uporabljajte le na objektu.</p>
	<p>HR- Obratite pozornost na uvjete na radnom mjestu. Čavli mogu proletjeti kroz tanke zidove ili pri radovima na rubovima čavli mogu promašiti rub i tako povrijediti druge osobe. Uređaj upotrebljavajte samo na objektu.</p>

	<p>UK- Carry the tool only by grasping the handle firmly without touching the trigger. Do not carry the tool by the hose or trigger.</p>
	<p>DE- Das Gerät durch Tragen am Griff ohne Aktivierung des Abzugs transportieren.</p>
	<p>NL- Houdt het apparaat alleen bij het handvat, maar nooit met de trekker ingedrukt. Richt de veiligheidspal niet op uzelf of op anderen.</p>
	<p>FR- Transporter l'appareil en le saisissant fermement par la poignée, sans toucher à la gâchette. Ne jamais transporter l'appareil en le tenant par le flexible ou par la gâchette.</p>
	<p>ES- Transporte siempre la herramienta asiéndola firmemente por la empuñadura y sin tocar el gatillo. No la lleve cogida por el tubo flexible ni por el gatillo.</p>
	<p>PT- Transporte a máquina, apenas agarrando-a firmemente pela pega sem tocar no gatilho. Não transporte a máquina pela mangueira ou pelo gatilho.</p>
	<p>IT- Trasportare l'attrezzo esclusivamente tenendolo saldamente per l'impugnatura senza toccare il grilletto. Non trasportarlo tenendolo per il tubo flessibile o il grilletto.</p>
	<p>DK- Transporter sømpistolen ved at bære den i håndtaget uden at aktivere aftrækkeren.</p>
	<p>SE- Transportera spikverktyget genom att bära det i handtaget, utan att utlösa avtryckaren.</p>
	<p>NO- Transporter stiftepistolen ved å bære den i håndtaket uten å aktivere avtrekkeren.</p>
	<p>FI- Kanna työkalua ainoastaan pitämällä tiukasti kahvasta kiinni koskematta liipaisimeen. Älä kanna työkalua letkusta tai liipaisimesta.</p>
	<p>ET- Liikumisel kanda tööriista üksnes kindlalt käepidemest hoides ilma tööülilit puudutamata. Kunagi ei tohi seadet kanda voolikust ega päästikust hoides.</p>
	<p>PL- Przenosić narzędzie trzymając mocno za uchwyt. Nigdy nie wolno przenosić urządzenia trzymając za elementy elastyczne lub za przewody.</p>
	<p>CZ- Nepřenášejte přístroj připojený na hadici se stlačenou spouští.</p>
<p>HU- A készüléket a fogantyújánál megfogva, a kallantyú aktiválása nélkül kell szállítani.</p>	
<p>SI- Aparat transportirajte z nošenjem za ročaj brez aktiviranja sprožilca.</p>	
<p>HR- Uređaj prenosite držeći za ručku bez aktiviranja okidača.</p>	

UK- ITW reserve the right to revise specifications without notice. Tools without warning labels should not be used. Warning labels are available from ITW (see enclosed spare parts list for reference).

DE- ITW behält sich das Recht auf technische Änderungen ohne Mitteilung vor. Geräte ohne Warnhinweise dürfen nicht betrieben werden. Warnhinweise sind über ITW beziehbar (siehe Ersatzteilliste).

NL- ITW behoudt zich het recht voor om specificaties eenzijdig te wijzigen, zonder dit vooraf aan te kondigen. Apparaten zonder veiligheidslabels mogen niet gebruikt worden. Veiligheidslabels zijn bij ITW te verkrijgen (zie onderdelenlijst)

FR- ITW se réserve le droit de modifier les caractéristiques sans préavis. Les outils sans étiquette de mise en garde ne doivent pas être utilisés. Les étiquettes de mise en garde sont disponibles auprès d'ITW. (Pour plus d'informations, se reporter à la liste des pièces détachées ci-jointe).

ES- ITW se reserva el derecho de revisar las especificaciones sin comunicación previa. No se deben utilizar máquinas desprovistas de etiquetas de seguridad. Estas etiquetas están disponibles en ITW (ver listado de despiece adjunto a modo de referencia).

PT- ITW reserva-se o direito de rever todas as especificações sem aviso previo. Máquinas sem etiquetas de aviso não devem ser utilizadas. Estas etiquetas estão disponíveis na ITW (veja a lista de peças para sua orientação).

IT- ITW si riserva il diritto di modificare le specifiche senza preavviso. Le macchine prive delle etichette di avvertimento non dovrebbero essere utilizzate. Le etichette si possono chiedere alla ITW (vedere lo schema ricambi come riferimento)

DK- ITW forbeholder sig ret til ændre specifikationer - uden forudgående avis. Værktøjer uden advarselssymboler bør ikke anvendes. Advarselssymboler kan bestilles hos ITW BYG (se vedlagte deltegning).

SE- ITW förbehåller sig rätten att ändra specifikationerna utan varsel. Verktyg utan varningssymboler ska inte användas. Varningssymbolerna är tillgängliga från ITW (se bifogad reservdelista som referens).

NO- ITW forbeholder seg retten til å endre spesifikasjonene uten varsel. Ikke bruk verktøy som mangler advarels etiketter. Nye etiketter kan bestilles fra ITW (se vedlagte dektegning).

FI- ITW pitää oikeuden muuttaa teknisiä tietoja ilman eri ilmoitusta. Työkaluja, joista varoitusmerkintät puuttuvat, ei pidä käyttää. Varoitusmerkintätarroja saa ITW:ltä (katso liitteenä oleva varaosaluettelo).

ET- ITW jätab endale õiguse teha muudatusi tehnilistes andmetes ette teatamata. Äрге kasutage hoiatusmärgiseta tööriistu. Vajadusel saate hoiatusmärgised ITW-st (vt ka kaasas olevat varuosade loetelu).

PL- ITW zastrzega sobie prawo do zmiany specyfikacji bez uprzedzenia. Narzędzie bez nalepki ostrzegawczej nie powinno być używane. Naklejki są dostępne u producenta ITW (sprawdź załączoną listę części zamiennych).

CZ- ITW si vyhrazuje právo změnit specifikace bez předchozího upozornění. Přístroje bez varovných etiket nelze použít. Varovné etikety jsou k dispozici u ITW (viz přiložený seznam náhradních dílů).

HU- Az ITW fentartja a jogot közbenső műszaki változtatásokra, előzetes bejelentés nélkül. A készülék a veszélyekre figyelmeztető matrica nélkül nem üzemeltethető. (A matrica a szerszámkészletben található.)

SI- ITW ima pravico popraviti specifikacijo nadomestnih delov brez predhodnega opozorila. Uporaba aparata brez varnostne nalepke ni dovoljena. Nalepke so na vljo pri ITW GmbH(glej spisek nadomestnih delov).

HR- ITW zadržava prava promjene specifikacija bez prethodne obavijesti. Alati bez naljepnica s oznakama upozorenja ne smiju se koristiti. Naljepnice su isporučive od strane ITW-a (vidi priloženu listu dijelova).

UK- Use only specified fasteners, as described in this manual, for the pneumatic tool. Choose the fasteners suitable for the materials to be connected.

DE- Das druckluftbetriebene Eintreibgerät darf nur mit, in dieser Bedienungsanleitung, spezifizierten Befestigungselementen betrieben werden. Wählen Sie die Befestigungselemente entsprechend dem zu verbindenden Material aus.

NL- Gebruik alleen, de in deze handleiding voorgeschreven bevestigingen. Kies bevestigingen die geschikt zijn voor de te bevestigen materialen

FR- Utiliser uniquement les fixations spécifiées dans ce manuel pour l'outil pneumatique. Choisissez les fixations appropriées au matériau à assembler.

ES- Use solamente los clavos apropiados, como se describe en este manual, para esta clavadora neumática. Elija los clavos apropiados a los materiales que va a unir.

PT- Utilize apenas consumíveis especificados, tal como descrito nest e manual, para máquinas pneumáticas. Escolha os consumíveis adequados ao material a fixar.

IT- Con l'attrezzo pneumatico utilizzare soltanto i fissatori appropriati, come da descrizione in questo manuale. Scegliere i fissatori più adatti per i materiali da fissare.

DK- Anvend alene de i denne manual foreskrevne fasteners til dette luftdrevne værktøj. Vælg fasteners som passer til de materialer som skal samles.

SE- Använd endast specificerade infästningar, som beskrivs i denna handbok, för detta pneumatiska verktyg. Välj infästning som passar de material som ska sammanfogas.

NO- Bruk kun spesifisert stift, som beskrevet i denne håndboken, for pneumatiske verktøyet. Velg stift som er egnet for de materialene som skal festes.

FI- Käyttäkää tähän paineilmanaulaimen ainoastaan soveltuvia kiinnikkeitä, jotka on eritelty tässä käyttöohjeessa. Valitkaa sopiva kiinnike kiinnitettävän materiaalin mukaan.

ET- Kasutage üksnes pneumaatilistele tööriistadele mõeldud käesolevas juhendis ettenähtud tarvikuid. Kasutage tarvikuid mis sobivad kinnitatavate materjalidega.

PL- Używać tylko mocowań wyszczególnionych w instrukcji dla narzędzi pneumatycznych. Wybierać mocowania odpowiednie do łączonych materiałów.

CZ- Používejte pouze spojovací materiál tak, jak je popsáno v této příručce pro pneumatické nářadí. Vyberte si vhodný spojovací materiál podle materiálu který má být spojován.

HU- A szegelővőkészüléket csak saját típusazonos szegekkel szabad üzemeltetni. Válasszon önnek megfelelő kötőelemet a géphez tartozó választékból.

SI- Za pneumatski aparat uporabljajte samo originalne pritrdilne elemente, kot je opisano v navodilih za uporabo. Glede na obdelovanec izberite primeren pritrdilni element.

HR- Uređaj se može u ovom priručniku određeno spajanje će biti operiran. Odaberite spajala prema materijalu koje se lijepe van.

Preparation for use/ Vorbereitung für den Gebrauch/ Voorbereiding voor gebruik/ Préparation avant utilisation/ Preparación antes de su uso/ Preparação antes da utilização/ Preparazione prima dell'uso/ Forberedelse før brug/ Förberedelser före användning/ Klargjøring før bruk/ Valmistelut ennen käyttöä/ Ettevalmistamine enne kasutamist/ Przygotowanie przed użyciem/ Příprava před použitím/ Előkészítés használat előtt/ Priprava pred uporabo/ Priprema prije korištenja



UK - It is important to visually inspect the tool each time before use:

1. The smooth movement of the work contact element.
2. The smooth movement of the trigger
3. If the tool is complete and no parts missing
4. If the tool is lubricated sufficiently

DE - Nehmen Sie das Gerät vor Arbeitsbeginn in Augenschein und stellen Sie folgendes sicher:

1. Leichtgängige Auslösesicherung
2. Leichtgängiger Auslöser
3. Vollständigkeit aller Teile
4. Ausreichende Schmierung des Gerätes

NL - Voor dat u gaat werken met apparaat is het noodzakelijk een visuele controle uit te voeren

1. Soepele werking van de veiligheidsbeugel
2. Trekker mechaniek
3. Alle onderdelen moeten aanwezig zijn
4. Het apparaat moet goed gesmeerd zijn

FR- Avant de commencer à travailler avec l'outil, il est nécessaire d'inspecter visuellement l'outil et vérifier que:

1. Le palpeur de sécurité coulisse librement
2. La gâchette soit libre
3. Tous les composants sont en place
4. Il y a assez de lubrifiant

ES- Antes de comenzar a trabajar con la clavadora es necesario revisar visualmente:

1. Desplazamiento del Seguro
2. Colocacion del Gatillo
3. Que todos los componentes estan en buen estado
4. Que la lubricación de la clavadora es suficiente

PT- Antes de começar a trabalhar com a máquina é necessário verificar os seguintes aspectos:

1. Movimento do sistema de segurança
2. Movimento do gatilho
3. Se tem todos os complementos
4. Lubrificação suficiente da máquina

IT – Prima di iniziare a lavorare con l'attrezzo è necessario verificare visualmente:

1. Scorrimento agevole del meccanismo
2. Corretto movimento del grilletto
3. Che tutti i componenti siano in perfetto stato
4. Che la lubrificazione dell'attrezzo sia sufficiente

DK - Inden værktøjet tages i brug er det nødvendigt med en visuel inspektion for at sikre værktøjet ikke er beskadiget:

1. Check sikring går let og ubesværet
2. Check aftrækker kan bevæges ubesværet
3. Er værktøjet komplet - uden mangler
4. Er værktøjet tilstrækkeligt smurt

SE - Innan du börjar arbeta med verktyget är det nödvändigt att visuellt inspektera verktyget avseende:

1. Säkerhetsbygeln ska fungera mjukt vid manöver.
2. Kontrollera avtryckaren.
3. Att inga delar saknas
4. Tillräcklig smörjning av verktyget

NO - Før en begynner å arbeide med verktøyet skal en se over at verktøyet ikke er skadet:

1. Sikkerhetsbøylens bevegelse
2. Avtrekkerbevegelse
3. Alle deler er uskadet
4. Verktøyet er tilstrekkelig smurt

FI - Ennen työskentelyn aloittamista on tarpeen tarkastaa naulaimen kunto silmämääräisesti:

1. Nokkavarmistimen esteetön liikkuminen
2. Liipaisimen esteetön liikkuminen
3. Kaikki komponentit ovat täydellisiä
4. Naulaimen voitelu on hoidettu

ET - Enne tööriistaga tööle hakkamist veenduge, et:

1. Kaitseriivi sujuv liikumine
2. Päästiku sujuv liikumine
3. Tööriist on komplektne
4. Tööriista on piisavalt õlitatud

PL - Przed rozpoczęciem pracy sprawdzić narzędzie pod względem:

1. Płynny ruch podajnik
2. Płynny ruch spustu
3. kompletności komponentów
4. Odpowiedniego smarowania urządzenia

CZ - Před započetím práce s přístrojem je nutné vizuálně zkontrolovat:

1. Plynulý pohyb pojistky
2. Plynulý pohyb spouště
3. úplnost přístroje
4. dostatečné mazání přístroje

HU - Használat előtt győződjön meg a következőkről:

1. Könnyen kioldható biztonságos
2. Könnyen járó elsütőbillentyű
3. A készülék minden alaktrésze sérülésmentes
4. Megfelelő-e a készülék kenése

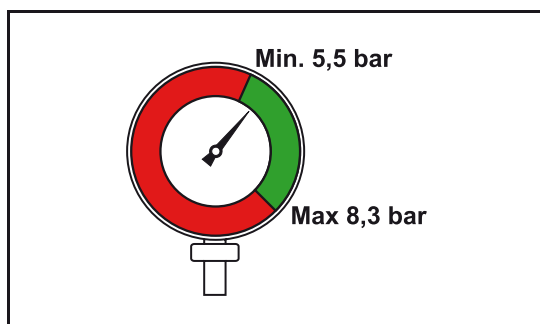
SI - Pred vsako uporabo vizualno preverimo skladnost aparata:

1. Tekoče gibanje varnostnega varovala
2. Gladko gibanje sprožila
3. popolnost vseh komponent
4. Zadostno naoljevanje aparata

HR - Priprema za korištenje

1. Lagano pomicanje sigurnosne poluge
 2. Lagano pomicanje hvataljke
 3. Potpunost sve Dijelovi
 4. Podmazivanje od Aparati
-

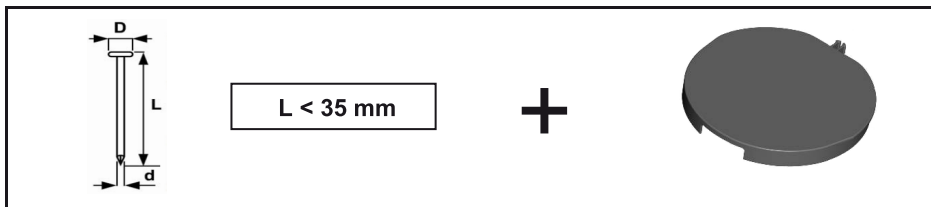
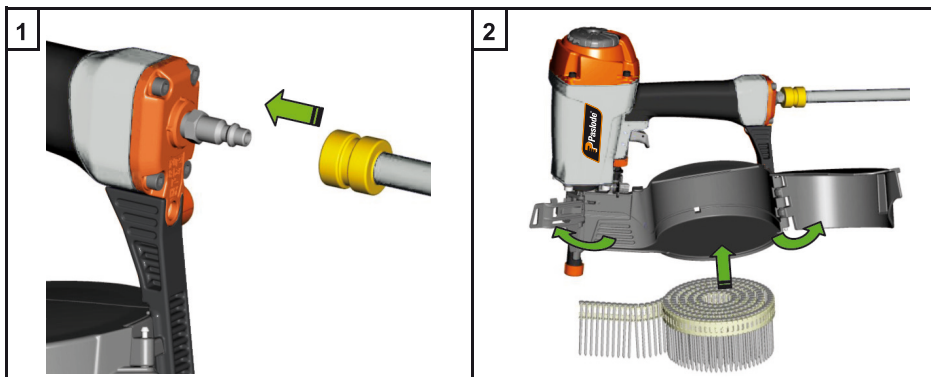
Correct air pressure/ Korrekte Druckluftversorgung/ Juiste luchttoevoer/ Alimentation en air suffisante/ Fornecimento de ar correcto/ Fornecimento de ar correcto/ Riktig lufttrykk/ Riittävä ilman tuotto/ Öhu reguleerimine/ Správne zásobování vzduchem/ Működhetőlegő beállítása/ Corretta alimentazione d'aria/ Korrekt lufttilførsel/ Korrekt lufttillførsel/ Právilna dobava z zrakom/ Právilan dovod zraka



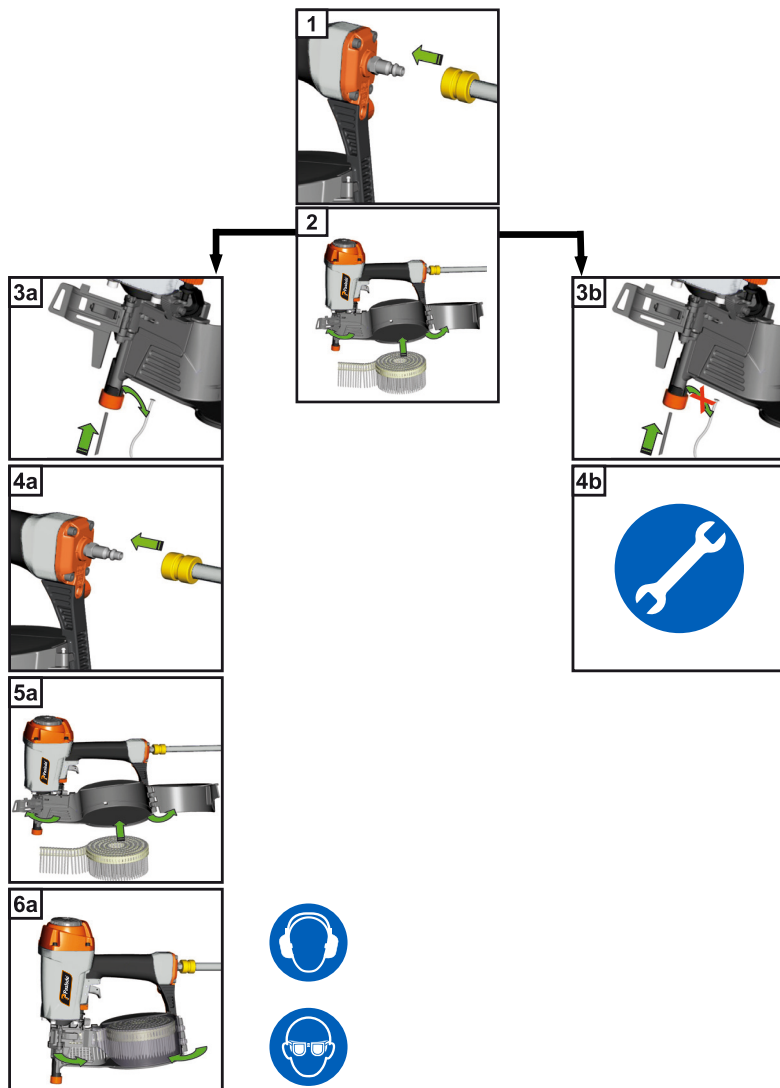
Depth adjustment/ Tiefeneinstellung/ Diepteregeling/ réglage de profondeur/ Control de profundidad del clavado/ Controlar a profundidade/ Innskytingsdybde/ Syvvyden säätö/ Sügavuse reguleerimine/ Ustawianie mocy/Nastavení zapaštění/ Mélységállítás/ Controllo di profondità/ Dybde regulering/ Kontrollera djupinställningen/ Nastavitev globine/ Reguliranje dubine



Tool loading/ Gerät beladen/ Laden van magazijn/ Chargement de l'outil/ Carga de la máquina/ Capacidade da máquina/ Caricamento della macchina/ Ladning af fasteners/ Laddning av verktyget/ Lade kapasitet/ Naulaimen lataaminen/ Tööriista laadimine/ Ładowanie narzędzia/ Nábíjení přístroje/ Terhelhetőség/ Polnjenje aparata/ Punjenje alata

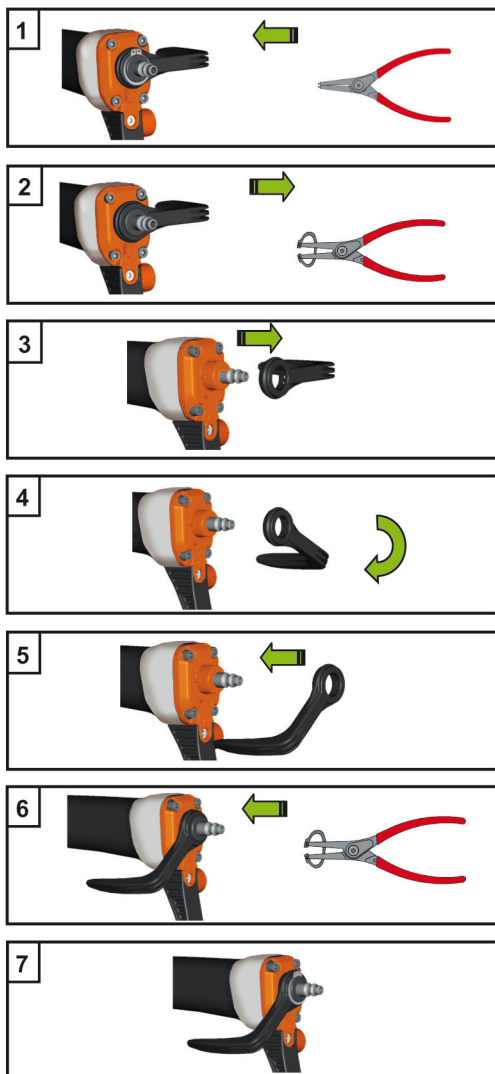


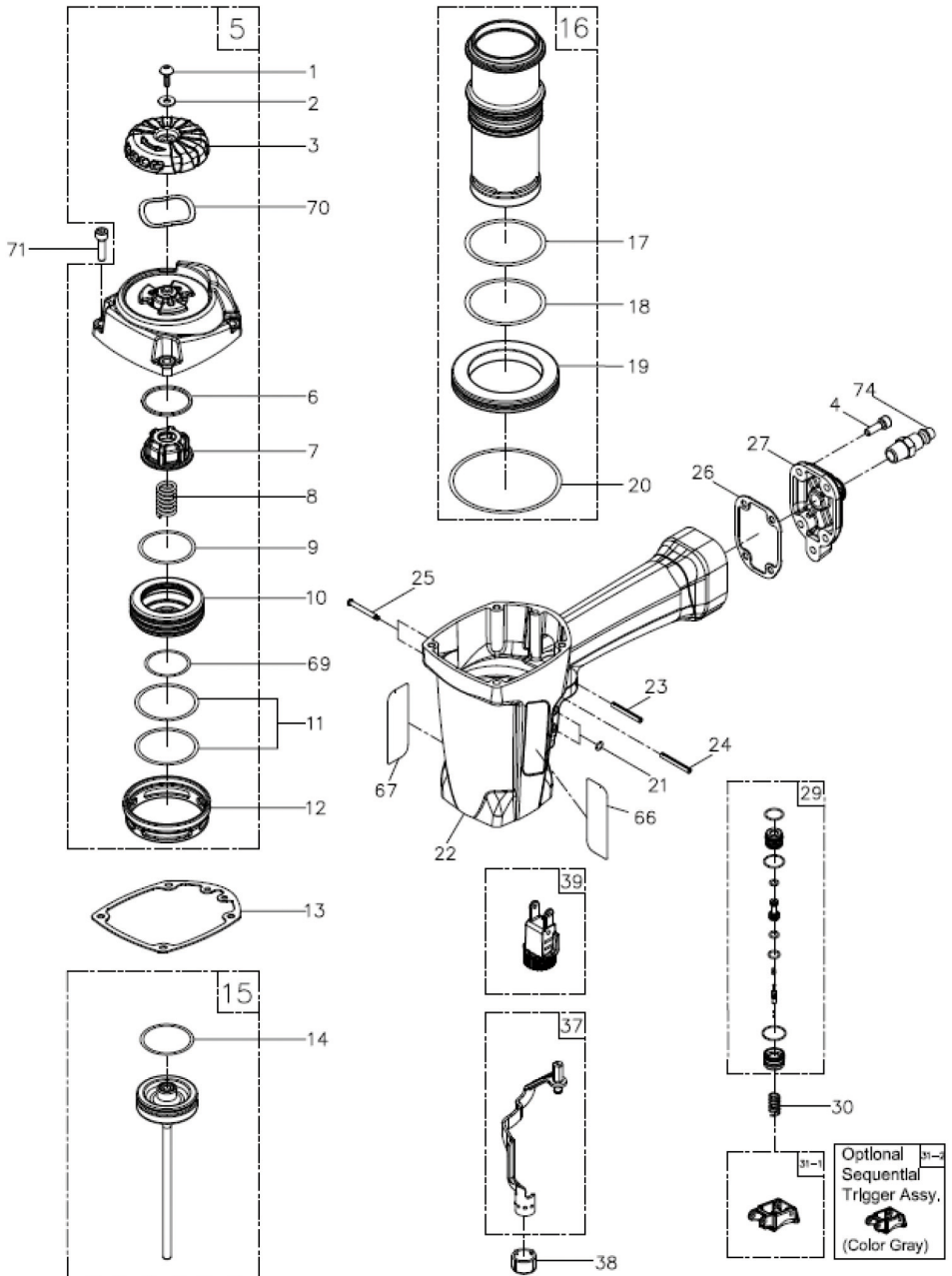
Clearing a jam/ Lösen eines verklemmten Befestigungselementes/ Een storing oplossen/ recherche des pannes/ Desatascar la maquina/ Desatascar la maquina/ Desempenar a máquina/ Eliminazione di un inceppamento/ Hvordan fjerner man evt. Fastklemte befæstelseelementer/ Rensa vid fastkörning/ Reparere en forkiling/ Tukoksen poisto/ Törgete körvaldamine/ Usuwanie usterek/ Odstranění zaseknutých hřebíků/ Hibaelhárítás, tisztítás kenés/ Odprava zastoja/ Defektaža

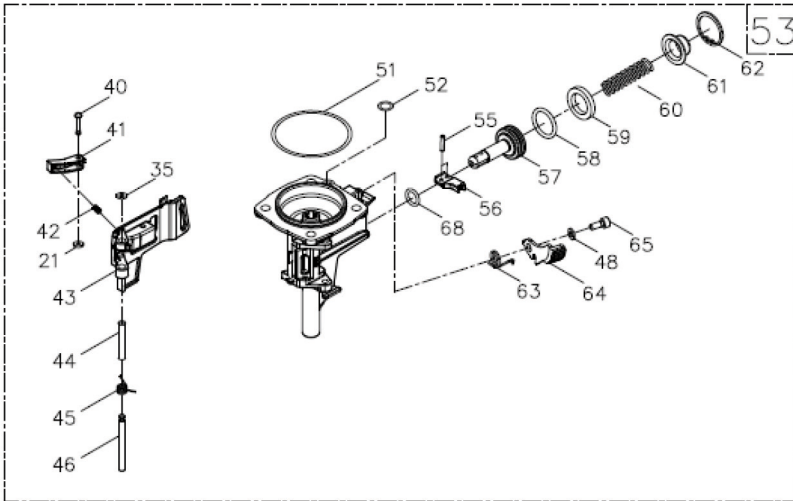
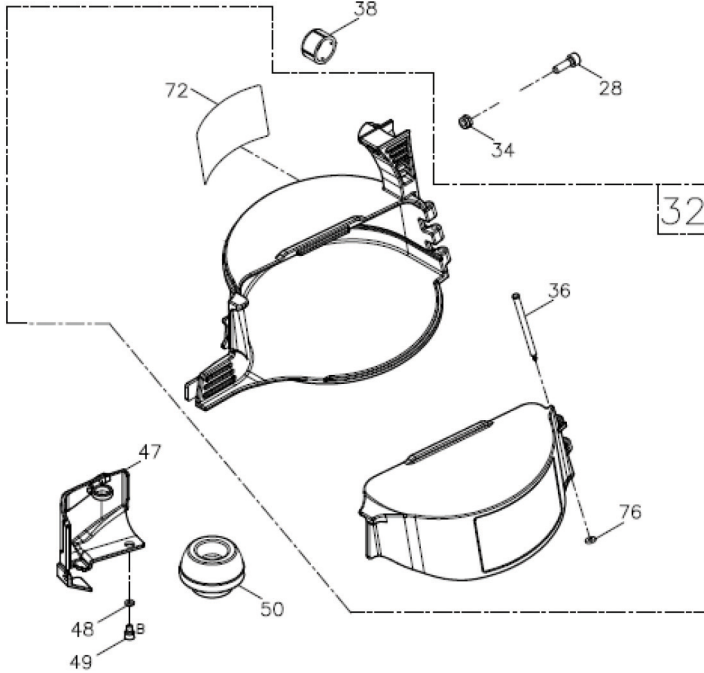


UK- Always disconnect from compressed air supply before servicing, adjusting the tool or clearing a jam.	 Take tool out of service immediately and have it serviced by an authorised service engineer.
DE- Druckluftversorgung des Gerätes vor Einstellung bzw. Reparatur des Gerätes stets unterbrechen.	 Gerät sofort aus dem Verkehr ziehen und nur von autorisiertem Fachpersonal überprüfen lassen.
NL- Koppel altijd de aan voer van perslucht los voordat u onderhoud gaat plegen, het apparaat afstelt of een storing wegneemt.	 Koppel altijd de aan voer van perslucht los voordat u onderhoud gaat plegen, het apparaat afstelt of een storing wegneemt.
FR- Débrancher l'outil de son alimentation en air comprimé avant toute opération de maintenance, de réglage ou de désenrayement.	 Confier l'outil en panne à un service de réparation agréé.
ES- Desconecte siempre la herramienta del suministro de aire comprimido, antes de llevar a cabo operaciones de mantenimiento o ajuste, o de despejar un atasco.	 Deje de utilizar la maquina inmediatamente y llevala a un servicio tecnico autorizado.
PT- Desligue sempre a a máquina do compressor de ar antes de fazer a manutenção, ajustar a máquina ou desencravar um prego.	 Retire a máquina de serviço imediatamente e ponha-a ao dispor de um engenheiro autorizado.
IT- Prima di intervenire su di un attrezzo, ripararlo o disincceparlo, scollegare sempre la fonte di aria compressa.	 Interrompere tamente l'utilizzo dell'attrezzo e farlo riparare presso un centro autorizzato.
DK- Afbryd altid trykluftten før justering eller reparation af sømpistolen.	 Tag værktøjet ud af brug omgående og få det serveret af et autoriseret værksted.
SE- Avbryt alltid trycklufttillförseln innan du justerar eller utför reparationsarbete på spikverktyget.	 Stäng av verktyget omedelbart och låt en auktoriserad serviceman åtgärda felet.
NO- Steng alltid av trykklufften før justering eller reparasjon av stiftepistolen.	 Steng alltid av trykklufften før justering eller reparasjon av stiftepistolen.
FI- Irrota aina naulain paineilmaletkusta ennen huoltotoimenpiteitä, muutaessasi syvyydensäättöä tai poistaessasi tukosta.	 Toimita viallinen naulain välittömästi valtuutettuun huoltopisteeseen.
ET- Eemalda alati õhuvoolik enne, kui hakkad tööriista reguleerima ja/või tõrkeid eemaldama.	 Eemalda vealine tööriist koheselt kasutusel ja lase hooldada/ remontida volitatud esindaja juures.
PL- Zawsze odłącz od kompresora przez usuwaniem usterki, ustawianiem mocy lub czyszczeniem.	 W razie awarii prosze natychmiast wyłączyć urządzenie i oddać do autoryzowanego serwisu.
CZ- Vždy před údržbou, nastavováním nebo dstraňováním problému odpojte přístroj od kompresoru.	 Okamžitě odpojte přístroj a pošlejte jej do autorizovaného servisu.
HU- Javítás, karbantartás előtt mindig kapcsoljuk le a készüléket a levegőtömlőről	 A készüléket azonnal állítsuk le és vizsgáltsuk át szakemberrel.
SI- Pred vzdrževanjem, nastavitvijo ali odpravo napake aparat obvezno ločiti od cevi za dobavo stisnjenega zraka.	 Vzeti aparat iz uporabe in ga poslati na pregled pooblaščenemu serviserju.
HR- Alat uvijek otpojite od dovoda zraka prije servisiranja, podešavanja ili čišćenja alata.	 Odmah prekinite korištenje alata, servis preputite ovlaštenom serviseru.

How to change the belt hook / Verstellung des Aufhängers / Vervangen / Aanpassen van ophangbeugel / Comment changer le crochet de ceinture / Gancho de sujeción al cinto / Como substituir o suporte para o cinto / Come cambiare il gancio / Således ændres indstillingerne af bæltækroge / Hur man ändrar bälteskroken / Hvordan justere beltekroken / Vyökoukun säätäminen / Vöökonksu reguleerimine / Jak zmienić hak pasa / Jak vyměnit háček na opasek / Hogyan viselkedni cserél a biztonsági öv hook / Kako zamenjati obešalo aparata / Kako zamijeniti zakačku aparata



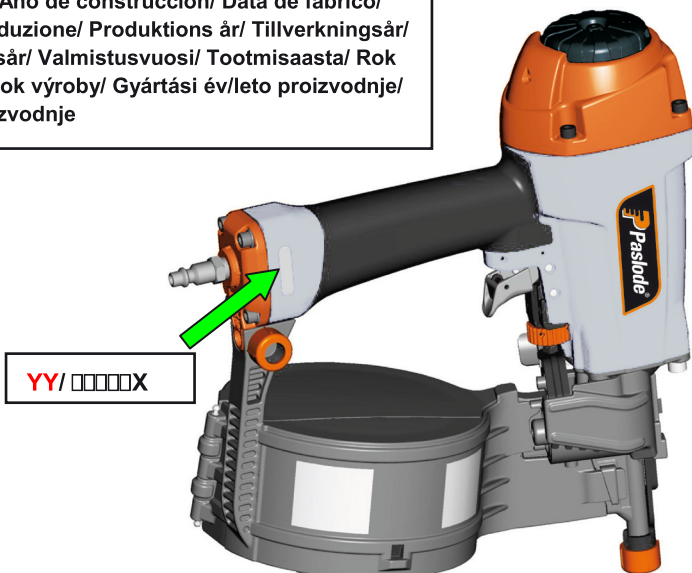




No.	Code	Name	No.	Code	Name
1	617012	SCREW	38	617062	RUBBER PAD
2	617013	FLAT WASHER	39	617063	DEPTH OF DRIVE ASSEMBLY
3	617014	EXHAUST COVER	40	617064	STEP PIN
4	617015	SCREW	41	617065	CHECK PAWL
5	576644	CAP ASSEMBLY	42	617066	COMPRESSION SPRING
6	617017	SPACER	43	617329	DOOR
7	617018	PISTON STOP	44	617068	SLEEVE
8	617019	COMPRESSION SPRING	45	617069	DOOR TORSION SPRING
9	617021	O RING	46	617071	STRAIGHT PIN
10	617022	PISTON HEAD VALVE	47	617330	CONTACT ARM COVER
11	617023	O RING	48	617073	FLAT WASHER
12	617024	COLLAR	49	617074	SCREW
13	617025	CYLINDER CAP SEAL	50	617075	BUMPER
14	617026	O RING	51	617076	O RING
15	617323	DRIVER ASSEMBLY	52	617077	O RING
16	617324	CYLINDER ASSEMBLY	53	617331	NOSE ASSEMBLY
17	617029	O RING	54	617079	SCREW
18	617031	O RING	55	617081	ROLLED PIN
19	617032	CYLINDER RING	56	617082	FEED PAWL
20	617033	O RING	57	617332	FEED PISTON
21	617034	O RING	58	617084	O RING
22	576633	BODY (WITH LABELS)	59	617085	FEED PISTON STOP
23	617036	ROLLED PIN	60	617631	COMPRESSION SPRING
24	617037	ROLLED PIN	61	617087	SPRING COLLAR
25	617038	STEP PIN	62	617088	C RING
26	617039	GASKET	63	617089	TORSION SPRING
27	576647	END CAP	64	617091	STOPPER
28	617042	SCREW	65	617092	SCREW
29	617052	TRIGGER VALVE ASSE	66	576682	PASLODE LOGO LABEL, RIGHT
30	617053	SPRING	67	576678	PASLODE LOGO LABEL, LEFT
31-1	617333	BUMP FIRE TRIGGER	68	617095	O RING
31-2	575193	SEQUENTIAL FIRE TRIGGER	69	617096	O RING
32-1	617326	MAGAZINE COMPLETE, BUMP FIRE	70	617097	WAVE WASHER
32-2	617352	MAGAZINE COMPLETE, SEQUENTIAL	71	617098	SCREW
34	617057	LOCK NUT	72-1	576696	MODEL LABEL,BUMP FIRE
35	617058	RUBBER WASHER	72-2	576697	MODEL LABEL, SEQUENTIAL
36	617327	STEP PIN	74	617241	AIR PLUG
37	617328	SAFETY ASSEMBLY	76	402486	PU RING

YY/ □□□□X

YY= Year of manufacture/ Baujahr/ Bouwjaar/ Année de fabrication/ Año de construcción/ Data de fabrico/ Anno di produzione/ Produktions år/ Tillverkningsår/ Produktionsår/ Valmistusvuosi/ Tootmisaasta/ Rok produkcji/ Rok výroby/ Gyártási év/leto proizvodnje/ Godina proizvodnje

**YY/ □□□□X**

Dispose of the tool/ Außerbetriebnahme des Gerätes/ Buitengebruik stellen van het apparaat/ Mise au rebut de l'outil/ Abandono de la clavadora/ Ferramenta abandonada/ Rottamazione dell'attrezzo/ Bortskaffelse af værktøjer/ Skrotning av verktyget/ opprinnelsen av verktøyet/ naulaimen kierrättäminen/ Tööriista hävitamine/ Likwidacja jednostki/ upuštění od nástroje/ A készülék ki van-e kapcsolva/ Opustitev orodja/ Razgradnju jedinice

UK - The tool can be disposed through normal recycling channel.

DE - Das Gerät kann in den normalen Recyclingkreislauf zurückgeführt werden.

NL - Het apparaat kan in de gewone recycling kringloop afgevoerd worden.

FR - L'outil peut être recyclé normalement.

ES - La clavadora puede ser devuelta al circuito de reparación.

PT - A máquina pode ser levada para o ciclo de reciclagem normal.

IT - L'attrezzo può essere rottamato attraverso i normali canali di riciclo.

DK - Værktøjet kan genindvindes.

SE - Verktyget är återvinningsbart.

NO - Verktøyet kan gjennvinnes.

FI - Naulain voidaan kierrättää normaalien kierrätysmenetelmin.

ET - Tööriista võib suunata ringlusse taaskasutamiseks.

PL - Narzędzie podlega normalnemu procesowi recyklingu.

CZ - Příklad je možno recyklovat.

HU - A készülék képes arra, hogy az újrahasznosítási folyamatban részt vegyen.

SI - Aparat se lahko uporabi za reciklirane namene.

HR - Uređaj se može vratiti na normalnu proces recikliranja.

UK	USE ITW PASLODE; HAUBOLD OR DUO-FAST SPECIFIED FASTENERS AND SPARE PARTS ONLY.
DE	VERWENDEN SIE NUR VON ITW PASLODE, HAUBOLD ODER DUO-FAST SPEZIFIZIERTE BEFESTIGUNGSELEMENTE UND ERSATZTEILE.
NL	GEBRUIK ALLEEN PASLODE, HAUBOLD OF DUO-FAST VOORGESCHREVEN BEVESTIGINGEN EN ONDERDELEN.
FR	UTILISER UNIQUEMENT DES PIÈCES DÉTACHÉES ITW PASLODE, HAUBOLD OU DUO-FAST.
ES	UTILICE SOLO FASTENERS Y REPUESTOS PASLODE, HAUBOLD O DUO-FAST
PT	USE APENAS PEÇAS E CONSUMÍVEIS ESPECÍFICOS ITW PASLODE; HAUBOLD OU
IT	USATE SOLTANTO MATERIALE DI CONSUMO E RICAMBI ORIGINALI ITW PASLODE, HAUBOLD E DUOFAST.
DK	BRUG KUN ITW PASLODE, HAUBOLD eller DUO-FAST FASTENERS (søm mv) og RESERVEDELE
SE	ANVÄND ENDAST SPECIFICERADE INFÄSTNINGAR OCH RESERVDLAR FRÅN ITW PASLODE, HAUBOLD ELLER DUO-FAST.
NO	BRUK KUN ITW PASLODE, HAUBOLD ELLER DUO-FAST ORGINALE RESERVEDELER.
FI	KÄYTÄ VAIN ITW PASLODE; HAUBOLD TAI DUO-FAST KIINNITTIMIÄ JA VARAOSIA.
ET	KASUTA AINULT ITW PASLODE; HAUBOLD VÕI DUO-FAST VASTAVAD KINNITUSTARVIKUD JA VARUOSI.
PL	UŻYWAĆ TYLKO MATERIAŁÓW EKSPLOATACYJNYCH ORAZ CZĘŚCI ZAMIENNYCH MAREK ITW PASLODE, HAUBOLD LUB DUO-FAST.
CZ	POUŽÍVEJTE JEN SPOTŘEBNÍ MATERIÁL A NÁHRADNÍ DÍLY ITW PASLODE, HAUBOLD NEBO DUO-FAST.
HU	CSAK EREDETI PASLODE, HAUBOLD VAGY DUO-FAST TARTOZÉKOKAT ÉS ALKATRÉSZEKET HASZNÁLJON FEL.
SI	UPORABA ISKLJUČNO ITW PASLODE, HAUBOLD ALI DUO-FAST PRITRDIL IN NADOMESTNIH DELOV.
HR	KORISTITE SAMO ITW PASLODE; HAUBOLD I DUO-FAST POTROŠNI MATERIJAL TE REZERVNE DIJELOVE.



UK : EEC- DECLARATION OF CONFORMITY

The manufacturer hereby declares

*ITW Befestigungssysteme GmbH
Carl-Zeiss-Str. 19
30966 Hemmingen*

*That the machine CNP 65.1
conforms to the EEC directive
2006/42/EEC*

following standards apply :

DIN EN ISO 12100 ; DIN EN 792-13

Responsible for documentation :

Olaf Hähndel

(ITW, Befestigungssysteme GmbH, Hemmingen)

FR : DÉCLARATION DE CONFORMITÉ

Le fabricant déclare

*ITW Befestigungssysteme GmbH
Carl-Zeiss-Str. 19
30966 Hemmingen*

*que la machine CNP 65.1
est conforme à la directive
2006/42/EEC*

Les normes suivantes s'appliquent :

DIN EN ISO 12100 ; DIN EN 792-13

Responsable de la documentation :

Olaf Hähndel

(ITW, Befestigungssysteme GmbH, Hemmingen)

DE : EG- Konformitätserklärung

Hiermit erklärt der Hersteller

*ITW Befestigungssysteme GmbH
Carl-Zeiss-Str. 19
30966 Hemmingen*

*Dass die Maschine CNP 65.1
konform ist mit den Bestimmungen der
EG-RL 2006/42/EG*

folgende Normen angewandt wurden :

DIN EN ISO 12100 ; DIN EN 792-13

Unterlagenbevollmächtigter :

Olaf Hähndel

(ITW, Befestigungssysteme GmbH, Hemmingen)

ES : DECLARACION DE CONFORMIDAD

El fabricante declara

*ITW Befestigungssysteme GmbH
Carl-Zeiss-Str. 19
30966 Hemmingen*

*que la clavadora CNP 65.1
adjunta cumple con la directiva de la CEE
2006/42/CEE*

son de aplicación las siguientes normas :

DIN EN ISO 12100 ; DIN EN 792-13

documentación correspondiente :

Olaf Hähndel

(ITW, Befestigungssysteme GmbH, Hemmingen)

NL : KONFORMITEITS VERKLARING

De fabrikant verklaart

*ITW Befestigungssysteme GmbH
Carl-Zeiss-Str. 19
30966 Hemmingen*

*dat het apparaat CNP 65.1
voldoet aan de machine richtlijn
2006/42/EG*

Volgende normen zijn van toepassing :

DIN EN ISO 12100 ; DIN EN 792-13

Verantwoordelijk voor het document :

Olaf Hähndel

(ITW, Befestigungssysteme GmbH, Hemmingen)

PT : Declaração de conformidade

O fabricante declara

*ITW Befestigungssysteme GmbH
Carl-Zeiss-Str. 19
30966 Hemmingen*

*que a máquina CNP 65.1
está em conformidade com as directivas
EEC 2006/42*

seguintes noamas aplicaveis :

DIN EN ISO 12100 ; DIN EN 792-13

documentção :

Olaf Hähndel

(ITW, Befestigungssysteme GmbH, Hemmingen)

IT : DICHIARZIONE DE CONFORMITA

Il produttore dichiara

*ITW Befestigungssysteme GmbH
Carl-Zeiss-Str. 19
30966 Hemmingen*

che l'attrezzo *CNP 50.1*

è conforme alla direttiva EEC
2006/42/EEC

si applicano le seguenti norme :

DIN EN ISO 12100 ; DIN EN 792-13

Responsabile per la documentazione :

Olaf Hähndel

(ITW, Befestigungssysteme GmbH, Hemmingen)

NO : SAMSVARSERKÆRING

Produsenten erklærer

*ITW Befestigungssysteme GmbH
Carl-Zeiss-Str. 19
30966 Hemmingen*

at verktøyet *CNP 50.1*

er i samsvar med EØS-direktiv
2006/42/EEC

Følgende standarder gjelder :

DIN EN ISO 12100; DIN EN 792-13

dokumentasjons ansvarlig :

Olaf Hähndel

(ITW, Befestigungssysteme GmbH, Hemmingen)

DK : OVERENSTEMMELSESERKLÆRING

Producenten erklærer hermed

*ITW Befestigungssysteme GmbH
Carl-Zeiss-Str. 19
30966 Hemmingen*

att maskinen *CNP 50.1*

er i overensstemmelse med EØS direktivet
2006/42/EEC

Følgende standarder er gældende

DIN EN ISO 12100 ; DIN EN 792-13

Dokumentations ansvarlig :

Olaf Hähndel

(ITW, Befestigungssysteme GmbH, Hemmingen)

FI : VAATIMUKSEN MUKAISUUSVAKUUTUS

Valmistaja vakuuttaa täten

*ITW Befestigungssysteme GmbH
Carl-Zeiss-Str. 19
30966 Hemmingen*

että naulain *CNP 50.1*

on yhdenmukainen EEC direktiivin
2006/42/EEC kanssa.

seuraavia standardeja sovelletaan :

DIN EN ISO 12100 ; DIN EN 792-13

Dokumentointipäällikkö :

Olaf Hähndel

(ITW, Befestigungssysteme GmbH, Hemmingen)

SE : KONFORMITETSDEKLARATION

Tillverkaren försäkrar härmed

*ITW Befestigungssysteme GmbH
Carl-Zeiss-Str. 19
30966 Hemmingen*

att maskinen *CNP 50.1*

överensstämmer med bestämmelserna i EG-
direktiv *2006/42/EG*

Følgande normer gäller :

DIN EN ISO 12100 ; DIN EN 792-13

Dokumentationsansvarig :

Olaf Hähndel

(ITW, Befestigungssysteme GmbH, Hemmingen)

ET : VASTAVUSDEKLARATSIOON

Tootja deklareerib

*ITW Befestigungssysteme GmbH
Carl-Zeiss-Str. 19
30966 Hemmingen*

et tööriist *CNP 50.1*

vastab Euroopa Liidu direktiivile
2006/42/EEC

Kehtivad järgmised standardid :

DIN EN ISO 12100 ; DIN EN 792-13

tööriist vastab dokumentatsioonile :

Olaf Hähndel

(ITW, Befestigungssysteme GmbH, Hemmingen)

PL : DEKLARACJA ZGODNOŚCI

Producent oświadcza

*ITW Befestigungssysteme GmbH
Carl-Zeiss-Str. 19
30966 Hemmingen*

maszyny *CNP 50.1*

niniejszym potwierdza zgodność narzędzia z
normą EEC dyrektywa 2006/42/EEC

Stosowane są następujące normy :
DIN EN ISO 12100 ; DIN EN 792-13

odpowiedniej dokumentacji :

Olaf Hähndel

(ITW, Befestigungssysteme GmbH, Hemmingen)

SI : DECLARACIJA SKLADNOSTI

Proizvajalec izjavlja

*ITW Befestigungssysteme GmbH
Carl-Zeiss-Str. 19
30966 Hemmingen*

da aparat *CNP 50.1*

skladen z EEC direktivo
2006/42/EEC

Sledite navodilom :

DIN EN ISO 12100 ; DIN EN 792-13

Odgovornost za dokumente :

Olaf Hähndel

(ITW, Befestigungssysteme GmbH, Hemmingen)

CZ : PROHLÁŠENÍ O SHODĚ

Výrobce prohlašuje

*ITW Befestigungssysteme GmbH
Carl-Zeiss-Str. 19
30966 Hemmingen*

že přístroj *CNP 50.1*

je v souladu se směrnicí EHS
2006/42/EEC

Následující normy :

DIN EN ISO 12100 ; DIN EN 792-13

zda přístroj odpovídá dokumentaci :

Olaf Hähndel

(ITW, Befestigungssysteme GmbH, Hemmingen)

HR : DEKLARACIJA SUKLADNOSTI:

Proizvođač ovime izjavljuje

*ITW Befestigungssysteme GmbH
Carl-Zeiss-Str. 19
30966 Hemmingen*

da aparat *CNP 50.1*

u skladu s EEC
2006/42/EEC

Sljedeći standardi primjenjuju :

DIN EN ISO 12100 ; DIN EN 792-13

Dokumentacija Voditelj :

Olaf Hähndel

(ITW, Befestigungssysteme GmbH, Hemmingen)

HR : Termékünk megfelel az

A gyártó kijelenti

*ITW Befestigungssysteme GmbH
Carl-Zeiss-Str. 19
30966 Hemmingen*

hogy a készülék *CNP 50.1*

megfelel az EEC

2006/42/EEC előírásoknak

Felhasználási előírások :

DIN EN ISO 12100 ; DIN EN 792-13

Dokumentáció menedzser :

Olaf Hähndel

(ITW, Befestigungssysteme GmbH, Hemmingen)



Gilles Martinon - R&D Manager

UK - The warranty of the tool is void if the tool is modified without authorisation by the manufacturer.

DE - Bei nicht vom Hersteller autorisierten Veränderungen erlischt die CE Konformität.

NL - Bij wijzigingen aan het apparaat die niet door de fabrikant zijn goedgekeurd, vervalt de CE conformiteit.

FR - La conformité au marquage CE devient caduque dès lors que des modifications ont été apportées à l'outil sans avoir obtenu l'accord préalable du fabricant.

ES - La garantía de la clavadora expira si hay modificaciones que no hayan sido autorizadas por el fabricante.

PT - O certificado de conformidade da máquina fica sem efeito caso existam alterações não autorizadas pelo fabricante.

IT - Decade la conformità dell'attrezzo se lo stesso viene sottoposto a modifiche non autorizzate dal fabbricante.

DK - Værktøjets CE mærkning bortfalder hvis der laves konstruktions ændringer på værktøjet som ikke er godkendt af producenten.

SE - Verkytget CE-märkning gäller ej om det finns ändringar på verktyget som inte är tillåtna av tillverkaren.

NO - Samsvarserklæringen på verktøyet bortfaller dersom det blir gjort endringer som ikke er godkjent av produsenten.

FI - Naulaimen yhdenmukaisuus raukeaa, jos siihen on tehty muutoksia, ilman valmistajan hyväksyntää.

ET - Tööriista vastavus normidele ei kehti, kui tööriistale on tehtud tootja poolt lubamatuid muudatusi.

PL - Autoryzacja narzędzia wygasa w przypadku jego modyfikacji nie zatwierdzonej przez producenta.

CZ - Prohlášení o shodě ztrácí platnost v případě, že jsou provedeny úpravy nepovolené výrobcem.

HU - Amennyiben nem a gyártó által megbízott szerviz végzett átalakítást a készüléken, a CE minősítés nem érvényes.

SI - Skladnost aparata preneha pri vsakem neodobrenem posegu v orodje ali modifikacije le-tega in ni odobreno s strani proizvajalca.

HR - Ako nije ovlašten od strane proizvođača promjene poništiti sukladnosti CE.



ITW CONSTRUCTION PRODUCTS EUROPE
Code 576673 (07/2015)
www.paslode.eu